

بررسی آزمایشگاهی ابعاد هندسی چاله آبستنگی در آبشکن‌های مختلف در قوس ۹۰ درجه در شرایط غیر مستغرق

سمیه رحیمی^{۱*} - سید محمود کاشفی پور^۲ - محمود شفاعی بجستان^۳ - احمد فتحی^۴

تاریخ دریافت: ۱۳۹۴/۱۱/۲۱

تاریخ پذیرش: ۱۳۹۵/۰۵/۲۴

چکیده

به دلیل وجود جریان‌های ثانویه در انحنای رودخانه، دیواره خارجی در پیچ همواره در معرض تخریب و فرسایش می‌باشد. روش‌های متعددی جهت مقابله با فرسایش قوس خارجی وجود دارد که یکی از ساده‌ترین و در عین حال اقتصادی‌ترین این روش‌ها استفاده از آبشکن می‌باشد. آبشکن به عنوان مانعی در مسیر جریان با کاهش سرعت و ایجاد گردابه‌های افقی در بین آبشکن‌ها باعث رسوبگذاری و حفاظت دیواره آبراهه می‌گردد. از طرفی این گردابه‌ها باعث افزایش تنش برشی شده و افزایش فرسایش و آبستنگی را در اطراف آبشکن به خصوص در دماغه به همراه خواهد داشت. در این تحقیق به بررسی هندسه چاله آبستنگی پیرامون آبشکن‌های نفوذپذیر، نفوذناپذیر و باندا لایک^۵ که به صورت ترکیبی از آبشکن نفوذپذیر و نفوذناپذیر می‌باشد، در قوس ۹۰ درجه ملایم و در شرایط غیر مستغرق پرداخته شده است. برای این منظور در یک فلوم قوسی ۹۰ درجه و ملایم (نسبت شعاع قوس به عرض کانال برابر ۴) و دارای بستر رسوبی با قطر متوسط ۱/۵ میلی‌متر و در شرایط آب زلال، آزمایش‌ها طراحی و انجام شد. بازه تغییرات عدد فرود در آزمایش‌های انجام شده بین ۰/۲۲ تا ۰/۲۹ متغیر می‌باشد. نتایج بیانگر این بود که با افزایش درصد نفوذپذیری میزان حداکثر ابعاد چاله آبستنگی کاهش می‌یابد. ضمناً افزایش عدد فرود جریان باعث افزایش ابعاد چاله آبستنگی شده که این تاثیر در آبشکن‌های نفوذپذیر و باندا لایک کمتر بوده است.

واژه‌های کلیدی: باندا لایک، حفاظت دیواره رودخانه، قوس آبراهه

مقدمه

خارجی رودخانه استفاده از آبشکن است و معمولاً با اهدافی نظیر کنترل سیلاب، حفاظت از سواحل رودخانه و بهبود شرایط کشتیرانی اجرا می‌گردد. با این حال، ساخت و نگهداری چنین سازه‌هایی با صرف هزینه و وقت زیاد همراه است.

سازه باندا لایک یک جاگزین کم هزینه برای آبشکن‌های مرسوم تلقی می‌شود. این سازه به طور معمول به منظور بهبود بخشیدن به شرایط کشتیرانی در بنگلادش نزدیک به شبه قاره هند استفاده می‌گردد. باندا لایک‌ها با استفاده از ساقه‌های بامبو یا قطعه‌های چوب ساخته شده و روش ساخت این سازه‌ها در مقایسه با آبشکن‌های نفوذناپذیر که معمولاً از مصالح گران قیمت نظیر بتن ساخته می‌شوند بسیار ساده‌تر می‌باشد. سازه باندا لایک به صورت ترکیبی از دو قسمت نفوذپذیر و نفوذناپذیر می‌باشد. که قسمت بالایی آن (بخش نفوذناپذیر) جریان نزدیک سطح آب (جریان با سرعت بالا) را به میانه رودخانه منتقل می‌نماید و باعث ایجاد جریان متلاطم چرخشی و گردابی در اطراف سازه خواهد گردید که شامل مؤلفه جریان رو به پایین و گردابه‌های نعل اسبی می‌باشد که عامل اصلی

جریان در رودخانه‌ها و مجاری باز در مسیر حرکت خود علاوه بر عبور از مسیرهای مستقیم ملزم به گذر از مسیرهایی با انحنای مختلف می‌باشد. از مشخصه‌های بارز جریان در قوس رودخانه، وجود جریان ثانویه است که تاثیر به سزایی در الگوی جریان و شکل‌گیری بستر رودخانه دارد. با توجه به هیدرولیک جریان در خم رودخانه‌ها، قوس خارجی همواره تحت تاثیر بردارهای شدید سرعت بوده و دچار فرسایش می‌گردد و در قوس داخلی رسوبگذاری اتفاق می‌افتد. یکی از وظایف مهم در مهندسی رودخانه حفاظت قوس خارجی از شروع و توسعه تخریب می‌باشد. یکی از روش‌های تثبیت ساحل در قوس

۱، ۲، ۳ و ۴- به ترتیب دانشجوی دکتری، استادان و استادیار گروه سازه‌های آبی، دانشکده مهندسی علوم آب، دانشگاه شهید چمران اهواز
* نویسنده مسئول: (Email: aes_rahimi@yahoo.com)

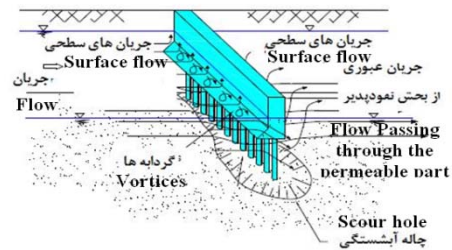
DOI: 10.22067/jsw.v31i1.53009

5- Bandal-like

سازه باندا لایک را تهیه کردند. ژانگ و همکاران (۱۳) از نظر هیدرولیکی و مورفولوژیکی به بررسی آزمایشگاهی سازه باندا لایک و اثر بخشی آن بر حفاظت ساحل در طول رودخانه جامونا در بنگلادش پرداختند و دریافتند این سازه می‌تواند به نحوه مؤثری رسوبگذاری در ساحل را افزایش دهد. تراگوچی و همکاران (۹ و ۱۰) تحقیقات آزمایشگاهی و شبیه‌سازی عددی خود را در زمینه‌ی تاثیر این سازه بر روی مورفولوژی رودخانه در کانال اصلی انجام دادند. در این تحقیق خصوصیات الگوی جریان در اطراف این سازه به صورت مستغرق و غیر مستغرق، آبشستگی موضعی و حفاظت از سواحل در مقابل فرسایش مورد بررسی قرار گرفت هم‌چنین این نتایج با نتایج آزمایش‌هایی که بر روی آبشکن نفوذپذیر و نفوذناپذیر انجام شده بود مورد مقایسه واقع شد. آزمایش‌های مربوط به تحقیق تراگوچی و همکاران (۹) در یک فلوم به طول ۱۰ متر، عرض ۰/۸ متر و ارتفاع ۰/۲۸ متر (عمق منطقه مورد آزمایش ۰/۴۵ متر) و دارای بستر رسوبی با قطر متوسط ذرات ۰/۸۳۵ میلی‌متر و با در نظر گرفتن زمان تعادل ۶ ساعت و در شرایط بستر زنده طراحی و اجرا شد. نتایج نشان داد این سازه در مقایسه با آبشکن‌های نفوذناپذیر چاله آبشستگی کوچک‌تری را ایجاد می‌کند همچنین به دلیل اینکه بخش پایینی سازه نفوذپذیر است رسوبات معلق از این بخش عبور کرده و در پایین دست سازه ته‌نشست می‌شوند. از این رو این سازه در رودخانه‌های آبرفتی می‌تواند کارایی خوبی در جهت حفاظت از سواحل و بستر رودخانه داشته باشد. در نهایت این محققین یک مدل سه بعدی جهت شبیه‌سازی جریان و آبشستگی در اطراف آبشکن ارائه کردند و توانستند توزیع سرعت و رسوبگذاری را اطراف سازه در دو حالت مستغرق و غیر مستغرق بررسی کنند. شجاعیان و همکاران (۸) تأثیر درصد نفوذپذیری بر روی حداکثر عمق آبشستگی در اطراف سازه باندا لایک را در شرایط غیر مستغرق و در مسیر مستقیم مورد بررسی قرار دادند. در این مطالعه آزمایش‌ها در شرایط آب زلال و با در نظر گرفتن ۴ درصد نفوذپذیری (α) و ۴ دبی مختلف انجام گرفته است. در همه آزمایش‌ها طول آبشکن (L) و نسبت فاصله به طول آبشکن (S/L) ثابت و به ترتیب ۲۰ درصد عرض کانال و ۳ در نظر گرفته شده است. نتایج این تحقیق نشان داد که حداکثر عمق آبشستگی در اطراف آبشکن‌های نفوذناپذیر به مراتب بیشتر از آبشکن‌ها از نوع باندا لایک می‌باشد. آنها گزارش کرده‌اند که کمترین مقدار کاهش عمق نسبی آبشستگی در باندا لایک نسبت به آبشکن نفوذناپذیر ۳۴/۲ درصد می‌باشد که این مقدار کاهش در نفوذپذیری ۳۰ درصد و عدد فرود ۰/۲۴ اتفاق می‌افتد و بیشترین مقدار آن معادل ۹۴/۸ درصد که در نفوذپذیری ۶۴ درصد و عدد فرود ۰/۱۸ رخ داده است.

مطالعات گذشته بیانگر فقدان تحقیقات در مورد سازه باندا لایک مستغرق در قوس است. در این مقاله به بررسی هندسه حفره آبشستگی پیرامون آبشکن‌های نفوذپذیر، نفوذناپذیر و باندا لایک در یک قوس

آبشستگی به حساب می‌آیند. قسمت پایینی سازه همانند یک آبشکن نفوذپذیر عمل کرده و امکان عبور خطوط جریان از میدان آبشکن را فراهم می‌نماید و باعث کاهش سرعت جریان در این قسمت می‌گردد. کاهش سرعت عبوری در این بخش تا اندازه‌ای ته‌نشینی رسوبات در پایین دست سازه را به دنبال خواهد داشت (شکل ۱). بدیهی است که عمق چاله فرسایشی به لحاظ نفوذپذیر بودن سازه (در بخش پایینی) در مقایسه با آبشکن‌های بسته به طور محسوسی کمتر است.

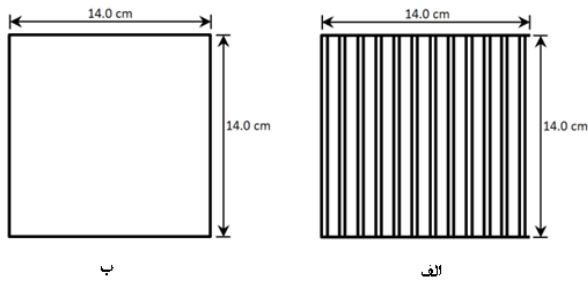


شکل ۱- الگوی جریان در اطراف سازه باندا لایک تراگوچی (۹)
Figure 1- Flow structure around the bandal-like, Teraguchi (9)

مطالعات انجام گرفته در خصوص سازه باندا لایک در مقایسه با سایر سازه‌های اصلاح کننده الگوی جریان اعم از: انواع آبشکن‌ها^۱، سرریز مستغرق^۲، صفحات مستغرق^۳ و غیره محدود بوده و از طرف دیگر این مطالعات برای کانال‌ها یا آبراهه‌هایی در مسیرهای مستقیم انجام شده است.

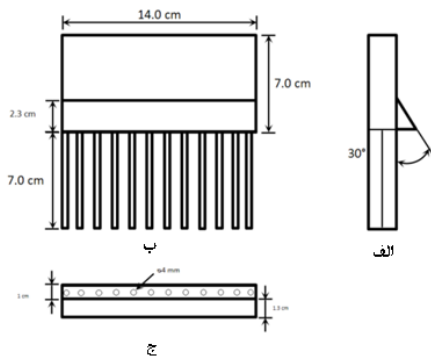
اولین تحقیق در مورد بکارگیری سازه باندا لایک در مسیر مستقیم توسط رحمان و همکاران (۲) انجام گرفت. در ادامه رحمان و همکاران (۳، ۴ و ۵) مطالعات آزمایشگاهی در خصوص سازه باندا لایک تحت شرایط آبشستگی آب زلال و بستر زنده انجام دادند. در این تحقیق‌ها به بررسی الگوی آبشستگی و انتقال رسوبات در اطراف سازه باندا لایک با استفاده از مدل تحلیلی پرداختند و با استفاده از نتایج آزمایشگاهی مدل را از نظر صحت و دقت مورد ارزیابی قرار دادند. نتایج این صحت سنجی نشان داد که تطابق خوبی بین داده‌های مدل و نتایج آزمایشگاهی وجود دارد. همچنین تجزیه تحلیل اطلاعات میدانی و تحقیقات آزمایشگاهی آنها نشان داد که الگوی جریان در اطراف این سازه در مقایسه با آبشکن‌های نفوذناپذیر متفاوت است. شرمین و همکاران (۷) بر روی جنبه‌های کاربردی این سازه و بررسی الگوی جریان و رسوبگذاری در نزدیک سازه، تحقیقات میدانی را انجام دادند. ژانگ و همکاران (۱۲) در تحقیقی مدل ریاضی ۳ بعدی جهت محاسبه انتقال رسوب معلق و الگوی جریان اطراف

- 1- Spur dike
- 2- Bendway weir
- 3- Submerged Vanes



شکل ۳- نمای سازه‌های مورد استفاده در تحقیق حاضر الف: آبشکن نفوذناپذیر ب: آبشکن نفوذناپذیر

Figure 3- Details of structures used in this study (right: permeable spur dike; left: impermeable spur dike)



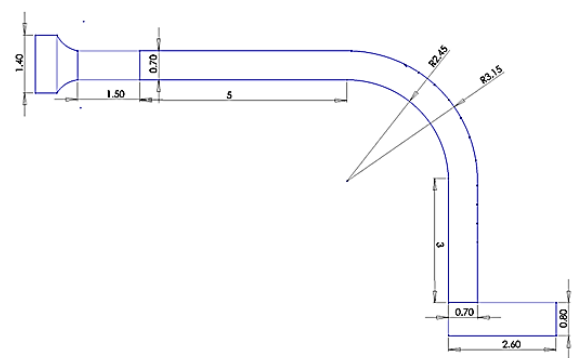
شکل ۴- نمای سازه باندال لایک الف: نمای جانبی، ب: نما از جلو، ج: پلان

Figure 4- Details of bandal-like structure (left top: front view; left bottom: top view; right: side view)

در تمامی آزمایش‌ها شرایط آب زلال حاکم بود. به منظور تعیین زمان تعادل یک آزمایش طولانی مدت با بازه زمانی بیش از ۱۱ ساعت انجام پذیرفت. نظر به اینکه بیش از ۹۰ درصد آبشستگی در ۳ ساعت ابتدایی آزمایش اتفاق افتاد، لذا مدت زمان انجام هر آزمایش ۳ ساعت در نظر گرفته شد. در ابتدای هر آزمایش با استفاده از یک ارابه متحرک، بستر کانال مسطح می‌گردید. از آنجا که سرعت اولیه جریان ممکن بود باعث آبشستگی شدید اطراف آبشکن‌ها گردد، دریچه کشویی انتهای فلوم کاملاً بسته شده، و جریان با دبی کم و به آرامی به داخل فلوم منتقل می‌گردید. پس از بالا آمدن سطح آب در کانال، به صورت تدریجی جریان تا دبی مورد نظر افزایش می‌یابد. پس از تنظیم دبی، عمق مورد نظر (یعنی ۱۴ سانتیمتر، که در تمامی آزمایش‌ها ثابت می‌باشد) توسط دریچه کشویی انتهای فلوم تنظیم می‌گردید. در انتهای آزمایش نیز با خاموش کردن پمپ، جریان به صورت تدریجی از کانال خارج و زهکشی کانال به طور کامل انجام می‌پذیرفت سپس توپوگرافی بستر با استفاده از متر لیزری مدل *Leica Disto A5* برداشت می‌گردید. در آزمایش‌ها ۴ دبی با مقادیر ۲۵، ۲۷، ۳۰، و ۳۳ لیتر بر ثانیه که به ترتیب متناظر با عددهای فرود

مواد و روش‌ها

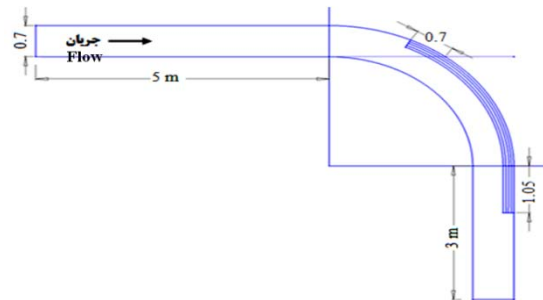
آزمایش‌ها در کانالی با قوس ۹۰ درجه در آزمایشگاه مدل‌های فیزیکی دانشکده مهندسی علوم آب دانشگاه شهید چمران اهواز انجام گرفت. شکل ۲ پلان و هندسه قوس مورد نظر را نشان می‌دهد. این کانال از یک قسمت مستقیم به طول ۵ متر در بالادست و همچنین قسمت مستقیمی به طول ۳ متر در پایین دست تشکیل می‌شود که این دو مسیر مستقیم توسط قوس ۹۰ درجه به شعاع انحنای داخلی ۲/۴۵ و خارجی ۳/۱۵ متر به هم متصل گردیده است. نسبت شعاع متوسط قوس به عرض کانال (۰/۷ متر) برابر ۴ (قوس ملایم) و ارتفاع آن ۸۰ سانتی‌متر است. کف کانال از رسوباتی با D_{50} معادل ۱/۵ میلی‌متر و انحراف معیار ۱/۲۲ پوشیده شده است. دبی جریان به وسیله یک دبی سنج اولتراسونیک اندازه‌گیری و کنترل می‌گردید. برای کنترل عمق جریان از یک دریچه کشویی که در انتها کانال نصب گردیده استفاده شد. بخش نفوذناپذیر آبشکن‌ها از جنس پلکسی گلاس با ضخامت ۱۰ میلی‌متر و برای ساخت قسمت نفوذپذیر از مفتول‌هایی به قطر ۴ میلی‌متر استفاده شد. به منظور بهبود عملکرد سازه باندال لایک در مرز بین قسمت نفوذپذیر و نفوذناپذیر یک صفحه از جنس چوب و با زاویه ۳۰ درجه نسبت به محور عمودی قرار گرفته است. طول آبشکن (L) معادل ۱۴ سانتی‌متر یعنی ۲۰ درصد عرض مقطع انتخاب گردید (شکل ۳ و ۴). به منظور بررسی ابعاد هندسی چاله آبشستگی از ۵ سری آبشکن (نفوذناپذیر، نفوذپذیر با درصد نفوذپذیری ۳۳ و ۶۴ درصد و باندال لایک با درصد نفوذپذیری ۳۳ و ۶۴ درصد) استفاده گردید. در این تحقیق زاویه استقرار محور آبشکن نسبت به جهت جریان اصلی ۹۰ درجه و نسبت (S/L) (S فاصله بین دو آبشکن)، ۴ در نظر گرفته شده است.



شکل ۲- پلان مدل فیزیکی مورد استفاده (ابعاد بر حسب متر)
Figure 2- Plan view of the physical model (Dimensions in meters)

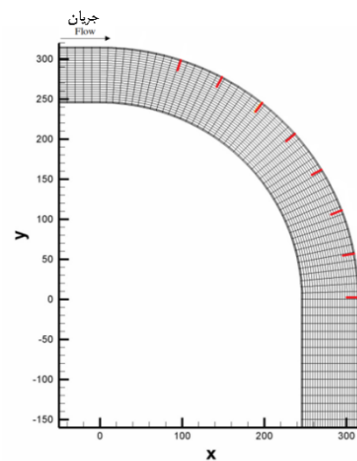
نتایج و بحث

استاندارد معرفی شده توسط $USACE^1$ (۱۱) که جهت محافظت از سواحل در مآندرها ارائه شده، می تواند گزینه مناسبی جهت آرایش آبشکن ها در قوس تلقی شود. بر همین اساس در تحقیق حاضر محدوده فرسایش پذیر در قوس ۹۰ درجه بصورت شکل ۵ می باشد و با توجه به این که نسبت (S/L) برابر با ۴ تعیین شده در نتیجه تعداد آبشکن های به کار رفته در هر آزمایش برابر با ۸ عدد می باشد که موقعیت قرارگیری آبشکن ها در شکل ۶ نشان داده شده است.



شکل ۵ - محدوده فرسایش پذیر در قوس ۹۰ درجه (ابعاد بر حسب متر می باشند)

Figure 5- Extent of protection required at a 90 degree bend (Dimensions in meters)



شکل ۶ - موقعیت قرارگیری آبشکن ها در قوس ۹۰ درجه (ابعاد بر حسب سانتی متر می باشد)

Figures 6- Positions of spur dikes at a 90 degree bend (Dimensions in centimeters)

به منظور بررسی چگونگی تغییرات ابعاد آبشستگی، در هر

آزمایش آبشکنی که بیشترین میزان آبشستگی در اطراف آن شکل گرفته بود، به عنوان آبشکن حساس و بحرانی در نظر گرفته شد. جدول ۱ محل قرارگیری آبشکن بحرانی را در هر آزمایش نشان می دهد. علت این پدیده این است که در مقطع انتهایی قوس عمق آب که بر اثر نیروی گریز از مرکز در قوس خارجی افزایش یافته، می خواهد به حالت مسیر مستقیم برگردد، لذا کاهش یافته و سبب منفی شدن گرادیان طولی فشار می گردد، بنابراین سرعت در نزدیکی دیواره خارجی افزایش یافته و پروفیل سرعت، حالت تندتری به خود می گیرد. در نتیجه، دو عامل جریان ثانویه و گرادیان طولی فشار در این حالت به عنوان عوامل همسو عمل کرده و باعث افزایش بیشتر سرعت در ناحیه نزدیک دیواره خارجی می شوند بنابراین در این ناحیه تنش برشی افزایش می یابد که نشان دهنده پتانسیل بالای آبشستگی و تخریب دیواره ها در دیواره خارجی و همچنین قسمت مستقیم پایین دست است این موضوع نتایج تحقیقات فضلی و همکاران (۱) و همچنین شاکر و کاشفی پور (۶) را تأیید می نماید. بعد از مشخص شدن آبشکن بحرانی ابعاد چاله آبشستگی در اطراف آن ها مورد بررسی قرار گرفت. در شکل ۷ نمایی شماتیک از ابعاد چاله آبشستگی نشان داده شده است. در این شکل I بیان کننده کشیدگی چاله آبشستگی و W عرض چاله آبشستگی را نشان می دهد.

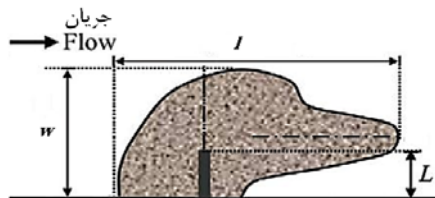
شکل (۸) اثر نوع آبشکن را بر تغییرات حداکثر عمق آبشستگی نسبی نشان می دهد. محور افقی نمودار عدد فرود جریان و محور عمودی نسبت بی بعد حداکثر عمق آبشستگی به عمق جریان می باشد. با توجه به شکل ۸ مشخص است که با افزایش عدد فرود میزان حداکثر عمق آبشستگی در هر پنج نوع سازه افزایش می یابد. دلیل این امر آن است که با زیاد شدن عدد فرود سرعت جریان بیشتر شده و در نتیجه تنش برشی اعمالی از طرف جریان افزایش و عمق آبشستگی نیز افزایش می یابد. همچنین ملاحظه می گردد که حداکثر عمق آبشستگی در آبشکن های نفوذناپذیر به مقدار قابل توجهی بیشتر از آبشکن های نفوذپذیر و باندا لایک می باشد دلیل این افزایش را می توان این گونه توجیه کرد که در آبشکن های نفوذناپذیر، جریان پس از برخورد به دیواره آبشکن و تبدیل انرژی سرعتی به فشاری به سمت پایین (بستر) حرکت کرده و پس از برخورد به بستر و ایجاد گردابه های نعل اسبی و برخاستگی و در نتیجه ایجاد گردابه های حلزونی باعث شسته شدن رسوبات در این ناحیه می شود. با افزایش درصد نفوذپذیری در آبشکن های نفوذپذیر و باندا لایک مقدار حداکثر عمق آبشستگی نسبی کاهش یافته است. علت این امر این است که بخشی از جریان از میدان تأثیر آبشکن عبور کرده و باعث کاهش قدرت گردابه ها می گردد. میزان حداکثر عمق آبشستگی نسبی در آبشکن باندا لایک و نفوذپذیر به هم نزدیک می باشد، که نشان دهنده تأثیر قسمت نفوذپذیر آبشکن باندا لایک در کاهش میزان حداکثر آبشستگی است.

۳۳ درصد و حداکثر ۸۷ درصد و ۷۶ درصد در نفوذپذیری ۶۴ درصد می‌باشد.

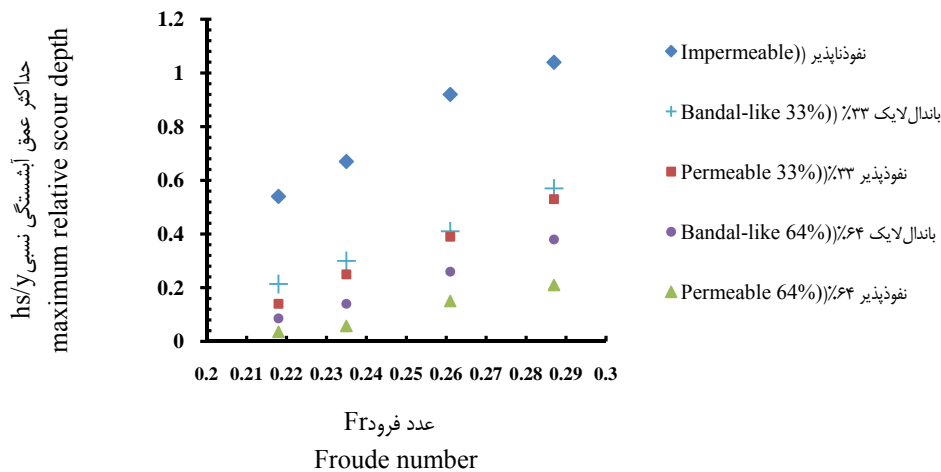
مقدار کاهش عمق آبستگي نسبی در آبشكن‌های نفوذپذیر و باندا لایک به ترتیب نسبت به آبشكن نفوذناپذیر در اعداد فرود مختلف به طور میانگین حداقل ۶۲ درصد و ۵۵ درصد در نفوذپذیری

جدول ۱- محل قرارگیری آبشكن بحرانی
Table 1- Location of critical spur dike

نوع آبشكن Spur type	درصد نفوذپذیری Permeability percentage	عدد فرود Froude number	شماره آبشكن بحرانی Number of critical spur	محل قرارگیری آبشكن Location of spur dike
آبشكن نفوذپذیر permeable spur dike	33	0.22	آبشكن هشتم Eighth spur dike	مسیر مستقیم خروجی outlet straight reach
	33	0.24	آبشكن هشتم Eighth spur dike	مسیر مستقیم خروجی outlet straight reach
	33	0.26	آبشكن هشتم Eighth spur dike	مسیر مستقیم خروجی outlet straight reach
	33	0.29	آبشكن هشتم Eighth spur dike	مسیر مستقیم خروجی outlet straight reach
	64	0.22	آبشكن هفتم Seventh spur dike	زاویه ۸۰ تا ۹۰ درجه قوس 80 to 90 degrees of the bend
	64	0.24	آبشكن هفتم Seventh spur dike	زاویه ۸۰ تا ۹۰ درجه قوس 80 to 90 degrees of the bend
	64	0.26	آبشكن هفتم Seventh spur dike	زاویه ۸۰ تا ۹۰ درجه قوس 80 to 90 degrees of the bend
	64	0.29	آبشكن هفتم Seventh spur dike	زاویه ۸۰ تا ۹۰ درجه قوس 80 to 90 degrees of the bend
آبشكن نفوذناپذیر Impermeable spur dike	0	0.22	آبشكن هشتم Eighth spur dike	مسیر مستقیم خروجی outlet straight reach
	0	0.24	آبشكن هشتم Eighth spur dike	مسیر مستقیم خروجی outlet straight reach
	0	0.26	آبشكن هشتم Eighth spur dike	مسیر مستقیم خروجی outlet straight reach
	0	0.29	آبشكن هفتم Seventh spur dike	زاویه ۸۰ تا ۹۰ درجه قوس 80 to 90 degrees of the bend
آبشكن باندا لایک Bandal-like	33	0.22	آبشكن هشتم Eighth spur dike	مسیر مستقیم خروجی outlet straight reach
	33	0.24	آبشكن هشتم Eighth spur dike	مسیر مستقیم خروجی outlet straight reach
	33	0.26	آبشكن هشتم Eighth spur dike	مسیر مستقیم خروجی outlet straight reach
	33	0.29	آبشكن هشتم Eighth spur dike	مسیر مستقیم خروجی outlet straight reach
	64	0.22	آبشكن هشتم Eighth spur dike	مسیر مستقیم خروجی outlet straight reach
	64	0.24	آبشكن هشتم Eighth spur dike	مسیر مستقیم خروجی outlet straight reach
	64	0.26	آبشكن هشتم Eighth spur dike	مسیر مستقیم خروجی outlet straight reach
	64	0.29	آبشكن هشتم Eighth spur dike	مسیر مستقیم خروجی outlet straight reach

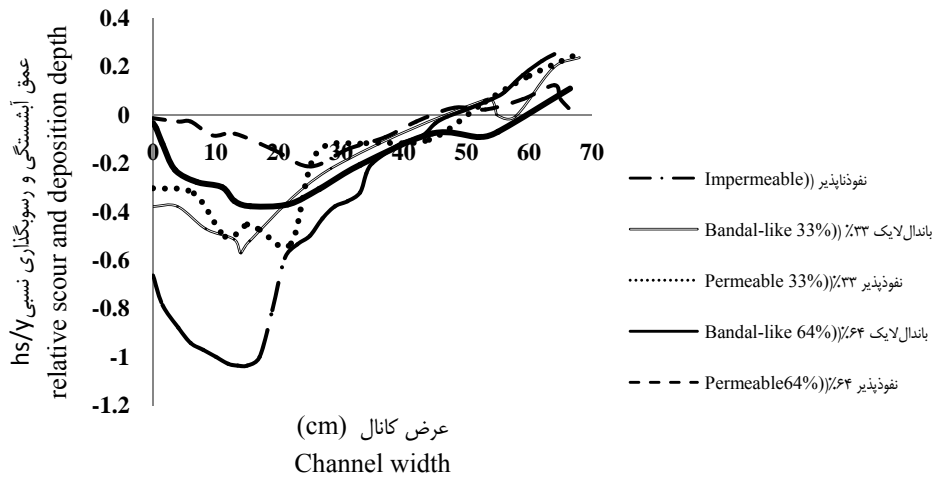


شکل ۷- نمای شماتیک گسترش چاله آبستگي اطراف آبشكن
Figure 7- Schematic view of extension of scour hole around spur dike



شکل ۸- تغییرات حداکثر عمق آبشستگی نسبی نسبت به عدد فرود برای انواع آبشکن

Figure 8- Maximum relative scour depth variations as a function of Froude number for different types of spur dike



شکل ۹- تغییرات عمق آبشستگی و رسوبگذاری با میزان نفوذپذیری در $Fr=0.29$ در عرض کانال

Figure 9- Scour and deposition depth variations as a function of permeability percentage in channel width in $Fr=0.29$

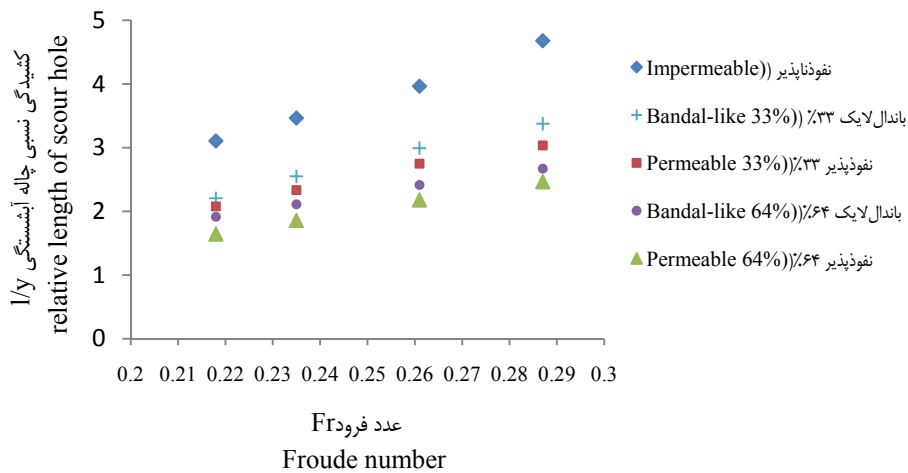
طور میانگین، در آبشکن‌های نفوذپذیر با نفوذپذیری ۳۳ و ۶۴ درصد به ترتیب، ۳۳ و ۴۶ درصد نسبت به آبشکن‌های بسته کاهش یافته است. همچنین به طور میانگین آبشکن‌های باندال لایک با نفوذپذیری ۳۳ و ۶۴ درصد به ترتیب، ۹ و ۱۲ درصد افزایش را نسبت به آبشکن‌های نفوذپذیر نشان می‌دهد.

شکل ۱۱ اثر نفوذپذیری آبشکن‌ها را بر تغییرات حداکثر عرض آبشستگی نسبی، نشان می‌دهد. محور افقی نمودار، عدد فرود جریان و محور عمودی، نسبت عرض چاله آبشستگی به عمق جریان می‌باشد. بر اساس نمودار ارائه شده، حداکثر عرض آبشستگی با کاهش میزان نفوذپذیری آبشکن‌ها، یک روند افزایشی دارد و بیشترین عرض چاله آبشستگی در آبشکن‌های نفوذناپذیر به چشم می‌خورد. همچنین میزان

شکل ۹ اثر نوع آبشکن بر تغییرات پروفیل عرضی راه، در مقطعی که حداکثر عمق آبشستگی اتفاق می‌افتد، برای عدد فرود ماکزیمم نشان می‌دهد. محور افقی، عرض فلووم و محور عمودی، عمق آبشستگی نسبی می‌باشند.

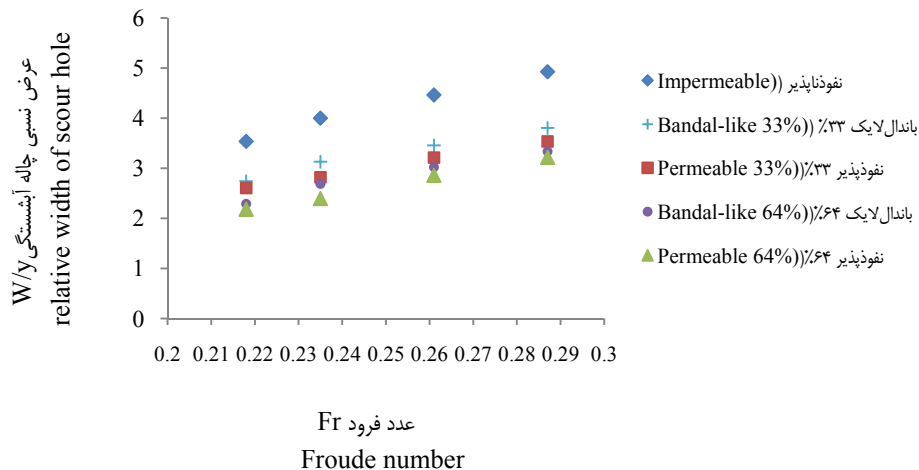
در شکل ۱۰ تغییرات حداکثر طول آبشستگی نسبی، تحت تأثیر انواع آبشکن‌ها نشان داده شده است. محور افقی نمودار، عدد فرود جریان و محور عمودی، نسبت حداکثر کشیدگی چاله آبشستگی به عمق جریان می‌باشد. همان‌طور که از نمودار مشخص است کشیدگی نسبی چاله آبشستگی نیز بر اثر کاهش نفوذپذیری آبشکن‌ها افزایش یافته و در آبشکن‌های بسته به بیشترین مقدار خود رسیده است. بر اساس نتایج کمی به دست آمده، حداکثر طول آبشستگی نسبی به

عرض چاله آبشستگی در آبشکن باندا لایک و نفوذپذیر به یکدیگر نزدیک می‌باشد. بنابراین عرض چاله آبشستگی در سازه باندا لایک عمدتاً تحت تأثیر قسمت نفوذپذیر سازه می‌باشد.



شکل ۱۰- تغییرات کشیدگی نسبی چاله آبشستگی نسبت به عدد فرود برای انواع آبشکن‌ها

Figure 10- Relative scour hole length variations as a function of Froude number for different types of spur dike



شکل ۱۱- تغییرات عرض نسبی چاله آبشستگی نسبت به عدد فرود برای انواع آبشکن‌ها

Figure 11- Relative scour hole width variations as a function of Froude number for different types of spur dike

دماغه اتفاق می‌افتد. در اصل بخش فوقانی باندا لایک به عنوان آبشکن بسته جریان را از دیواره دور می‌کند و بخش زیرین آن به عنوان آبشکن باز ضمن کاهش سرعت جریان از آبشستگی زیاد دماغه جلوگیری می‌کند. به عبارتی هر دو وظیفه را به خوبی انجام می‌دهد، ضمن اینکه وجود دفلکتور در مرز بین دو بخش بالایی و پایینی باعث می‌شود خطوط جریان به آرامی از بخش باز سازه عبور نمایند. مقایسه حداکثر عمق آبشستگی نسبی بین نتایج مطالعه شجاعیان و همکاران (۸) برای شرایط کانال مستقیم با نتایج این مطالعه (قوس

در جدول ۲ درصد کاهش ابعاد چاله آبشستگی در آبشکن‌های نفوذپذیر و باندا لایک نسبت به آبشکن نفوذناپذیر آمده است. نکته اساسی مورد بحث این است که آبشکن باندا لایک کارایی لازم را در حفاظت دیواره‌های رودخانه در مقایسه با آبشکن بسته یا نفوذناپذیر ندارد، اما در مقابل آبشستگی دماغه آبشکن به مراتب کمتر می‌باشد. آبشکن باز یا نفوذپذیر سرعت جریان را کاهش داده و تا اندازه‌ای دیواره رودخانه را توسط کاهش سرعت جریان و رسوبگذاری اندک بین آبشکن‌ها محافظت می‌نماید، اما آبشستگی اندکی در

ملایم) برای عدد فرود یکسان (۰/۲۴) نشان می دهد که عملکرد باندال لایک در قوس به مقدار کم بهتر از مسیر مستقیم است.

جدول ۲- مقادیر درصد کاهش پارامترهای چاله آبستگی در آبشکن نفوذپذیر و باندال لایک نسبت به آبشکن نفوذناپذیر در عدد فرود ماکزیمم (۰/۲۹)

Table 2- Amounts of decreasing percentage of scour hole parameter for permeable and bandal-like spur dike in comparison with impermeable spur dike at maximum Froude number (0.29)

نوع آبشکن Spur dike Type	h	w	l_r
آبشکن نفوذپذیر ۳۳٪ Impermeable spur dike 33%	56	28	33
آبشکن نفوذپذیر ۶۴٪ Impermeable spur dike 64%	83	35	46
باندال لایک نفوذپذیری ۳۳٪ Bandal-like 33%	53	23	27
باندال لایک نفوذپذیری ۶۴٪ Bandal-like 64%	69	32	40

۶۴ درصد می باشد. میزان حداکثر عمق آبستگی نسبی در آبشکن های باندال لایک و نفوذپذیر به هم نزدیک می باشند. این مسئله نشان دهنده تأثیر قسمت نفوذپذیر آبشکن باندال لایک در کاهش میزان حداکثر آبستگی است. عرض نسبی چاله آبستگی در سازه باندال لایک عمدتاً تحت تأثیر قسمت نفوذپذیر سازه می باشد. به نظر می رسد سازه آبشکن باندال لایک با توجه به اینکه هم خصوصیات آبشکن بسته را در دور کردن جریان از دیواره دارد و هم در کاهش سرعت و انرژی گردابه ها مانند آبشکن باز عمل می کند، بتواند به عنوان جایگزین مناسبی برای آن دو در حفاظت دیواره خارجی در قوس رودخانه ها استفاده شود.

نتیجه گیری کلی

در این تحقیق آزمایش هایی جهت تعیین ابعاد چاله آبستگی در پیرامون آبشکن های نفوذناپذیر، نفوذپذیر و باندال لایک با هدف بررسی تأثیر نوع آبشکن و نفوذپذیری آن و همچنین عدد فرود بر روی طول، عرض و عمق آبستگی اطراف آبشکن ها در قوس ملایم انجام گرفت. نتایج تحقیق نشان داد:

کمترین میزان آبستگی در آبشکن نفوذپذیر با درصد نفوذپذیری ۶۴ درصد و بیشترین میزان آبستگی در آبشکن نفوذناپذیر اتفاق افتاد. ابعاد چاله فرسایشی اطراف آبشکن نفوذناپذیر به میزان قابل توجهی بیشتر از آبشکن نفوذپذیر و باندال لایک با نفوذپذیری ۳۳ و

منابع

- 1- Fazli M., Ghodsian M., Salehi Neyshabouri S.A.A. 2009. Bed Topography Variations in 90 Degree Bend Due to Different Hydraulic Conditions. Modares Civil Engineering Journal, 35: 123-144. (in Persian)
- 2- Rahman M.M., Nakagawa H., Ishigaki T., and Khaleduzzaman A.T.M. 2003. Channel Stabilization Using Bandalling. Annual of Diaster Prevention Research Institute, Kyoto University, 46(B): 613-618
- 3- Rahman M.M., Nakagawa H., Khaleduzzaman A.T.M., and Ishigaki T. 2003. Flow and scour-deposition around bandals. p.177-180. In Proceedings of 5th International summer Symposium, JSCE, Tokyo, Japan.
- 4- Rahman M.M., Nakagawa H., Khaleduzzaman A.T.M., Ishigaki T., and Muto Y. 2004. On the formation of Stable River Course. Annual of Disaster Prevention Research Institute, Kyoto University, 47(B): 601-616.
- 5- Rahman M.M., Nakagawa H., Khaleduzzaman A.T.M., and Ishigaki T. 2005. Formation of navigational channel using bandal-like structures. Annual Journal of Hydraulic Engineering, Japan Society of Civil Engineers, 49: 997-1002.
- 6- Shaker E., Kashefipour S.M. 2014. Experimental Investigation on Velocity and Shear Stress Distributions in a 90-

- Degree Bend With and Without Series of Groynes. *Water and Soil Science*, Tabriz University, 24(3): 55-68. (in Persian with English abstract)
- 7- Sharmin R., Rahman M.M., Matin A., Haque E., Hossain I., and Razzak A. 2007. Effectiveness of Bandalling and dredging for the maintenance of navigation channel in the Jamuna River. p. 125-133. In *Proceeding of the International Conference on Water & Flood Management*, 12-14 Mar, Dhaka, Bangladesh.
 - 8- Shojaeian Z., Kashefipour S.M., Mosavi Jahromi S.H. 2015. Experimental Study of the Effect of Permeability Percentage of Bandal Like Spur Dike on Maximum Depth of Scour Hole. *Water and Soil Science*, Tabriz University, 25(3): 105-116. (in Persian with English abstract)
 - 9- Teraguchi H., Nakagawa H., Kawaike K., Bans Y, and Zhang H. 2011. Effects of hydraulic structures on river morphological processes. *International Journal of Sediment Research*. 26(3): 283-303.
 - 10- Teraguchi H., Nakagawa H., Kawaike K., Baba Y. and Zhang H. 2011. Alternative method for river training works: Bandal-like structures. *Annual Journal of Hydraulic Engineering, JSCE*, 55: 151-156.
 - 11- United States Army Corps of Engineers, (1981), Roughans Point Revere, Massachusetts Coastal Flood Protection Study. United States Army Corps of Engineers Water Resources Investigation.
 - 12- Zhang H., Nakagawa H., Baba Y., Kawaike K., and Teraguchi H. 2010. Three-dimensional flow around Bandal-like structures. *Annual Journal of Hydraulic Engineering, Japan Society of Civil Engineers*, 54: 175-180.
 - 13- Zhang H., Nakagawa H., Baba Y., Kawaike K., and Rahman M.M. 2011. Hydraulic and Morphological Consequences of Bank protection measures along the Jamuna river, Bangladesh. *Annual of Diaster Prevention Research Institute, Kyoto University*, 54(B): 477-496

Experimental Investigation on the Scour Hole Geometric Dimensions in Different Spur Dikes in 90 Degree Bend for Non-Submerged Conditions

S. Rahimi^{1*} - S. M. Kashefipour² - M. Shafai Bajestan³ - A. Fathi⁴

Received: 10-02-2016

Accepted: 14-08-2016

Introduction: Outer bank region is always exposed to destruction and scour due to secondary flow. Different methods are generally used to protect the outer bank. One of the most common and economical ways is spur dike. As an obstacle in the flow, spur dikes protect the outer bank through decreasing the velocity and forming vortices between them and as a result sedimentation along that area. However, the spur dike increases the shear stress and local scour around the spur, especially its nose. This study investigates the scour hole dimensions around three types of spur dike including permeable, impermeable and bandal-like spur dike which is done as a combination of permeable and impermeable spur dike. Few studies were focused on field applications and laboratory experiments to investigate the practical applicability of the bandal-like structure in natural rivers. Rahman et al. (4) Studied the prediction of main channel degradation and local scour around hydraulic structures (impermeable and bandal-like spur dikes) under non-submerged condition. Teraguchi et al. (9) Investigated the influenced of submerged condition on flow characteristics and sediment transport process caused by bandal-like structures with different spacing and alignment under live-bed scour condition through laboratory experiments.

Materials and Methods: Experiments were carried out in the Physical Modeling Laboratory of Faculty of Water Science Engineering of Shahid Chamran University, Ahwaz. The main channel consisted of a 5m long upstream and a 3m long downstream straight reaches. A 90 degree bend was located between the two straight reach. The channel was of rectangular cross section, having a width of 0.7m and depth of 0.6m, with mild bends (ratio of radius to a width equal to 4) and it was filled with almost uniform sediment with a median particle size of $D_{50}=1.5$ mm. The discharges were measured using an ultrasonic flow meter, which was installed on the pipe inlet of the flume. The water elevation was regulated using the sliding gate installed at the end of the flume. Plexiglas with a thickness of 0.01m was used for impermeable part of spurs and the permeable part prepared by using steel roll piles with 4mm diameter. The most erodible area along the bend was determined and after installing the spurs, the bed surface was leveled by a plate attached to the carriage mounted on the channel. Then the inlet valve was opened slowly and the gate at the end of the flume was first closed. The discharge increased to a predetermined value so that no scour occurs at the straight reaches of the flume. Each experimental case was carried out for 3 hours under clear-water scour condition. At the end of experiments, water was carefully drained out and measurement of bed topography was done using laser bed profiles.

Results and Discussion: The most erodible area along the bend was determined using the procedure described by the U.S. Army Corps of Engineers and in each experimental case specified the critical spur in terms of the maximum erosion around it that happened at the exit of the bend (sections of 80 to 90 degree of bend) and downstream straight reach in all conditions. The centrifugal force will occur has increased the water depth at the exit of the bend. This increase in flow depth is associated with longitudinal negative pressure gradient due to this maximum velocity occurs at the exit of the bend and by this high velocity flow the shear stress increases. The characteristics of the scour hole have been shown to be affected by Froude number and this parameter has a direct relation to maximum relative scour depth and dimensions of the scour hole. The results showed that by increasing the permeability percentage, the amount of maximum relative scour hole depth, length and width decreased. The amount of relative scour depth in permeable and bandal-like spur dike decreased (62% and 55%), and (87% and 76%) for permeability of 33% and 64%, respectively in comparison with impermeable spur dike.

Conclusions: The effect of hydraulic structures, with emphasis in the bandal-like structures, on the scour hole geometric dimensions were investigated in this study. Five types of structures (impermeable, permeable and bandal-like with a permeability of 33% and 64%) were tested experimentally. It was found that:

The increase of permeability, reduced scour rate significantly, such that, the maximum amount of depth, width and length of scour-hole was related to impermeable spur dike (with permeability of 0.0%) and the

1, 2, 3 and 4- Ph.D. Student, Professors, and Assistant Professor of Hydraulic Structure Department, Faculty of Water Science Engineering, University of Shahid Chamran Ahwaz

(* - Corresponding Author Email: aes_rahimi@yahoo.com)

minimum amount belonged to the permeable spur dike with 64% permeability. The performance of bandal-like structures considering the erosion process around the structures show close results compared with permeable spur dikes.

Keywords: Bandale Like, Channel bend, River bank protection