

ارزیابی تلفات نیترات در کودآبیاری جویچه‌ای با استفاده از داده‌های مزرعه‌ای و یک مدل ریاضی کودآبیاری

فریرزعباسی^۱ - عبدالمجید لیاقت^۲ - حمزه علی علیزاده^{۳*} - یاسر عباسی^۴ - امیر محسنی^۵

تاریخ دریافت: ۸۸/۱۱/۱۴

تاریخ دریافت: ۸۹/۳/۲

چکیده

در این تحقیق، به منظور مطالعه و بررسی اثرات کودآبیاری بر تلفات نیترات از طریق رواناب سطحی در آبیاری جویچه‌ای و همچنین ارزیابی یک مدل ریاضی کودآبیاری، ۱۲ آزمایش در دو سال زراعی ۱۳۸۷ و ۱۳۸۸ در مقیاس بزرگ و در حضور گیاه ذرت روی جویچه‌های انتها باز در یک خاک لومی انجام شد. تعداد جویچه‌های هر آزمایش ۵ عدد، طول جویچه‌ها ۱۶۵ متر، فاصله بین جویچه‌ها ۷۵ سانتی‌متر و شیب عمومی مزرعه ۰/۰۰۶ متر بر متر بود. کود مصرفی مورد نیاز مطابق توصیه کودی از منبع کود اوره و طی چهار تقسیم مساوی (قبل از کاشت، مرحله هفت برگی، مرحله ساقه رفتن و مرحله سنبله زدن) اضافه گردید. دبی جویچه‌ها با استفاده از فلوم WSC و غلظت نیترات خروجی از روش طیف‌سنجی اندازه‌گیری شد. از داده‌های سال اول برای تعیین بهترین زمان تزریق کود با هدف دستیابی به کمترین درصد تلفات نیترات استفاده شد. در سال دوم، تزریق کود فقط در زمان بهینه شده بر اساس نتایج سال اول انجام گرفت. نتایج نشان داد که بهترین زمان تزریق کود به سیستم آبیاری جویچه‌ای ۲۰ دقیقه انتهایی آبیاری می‌باشد. تلفات نیترات از طریق رواناب سطحی در سال اول بسته به زمان تزریق کود بین ۵/۷ تا ۴۲/۰ و در سال دوم با اعمال مدت زمان تزریق بهینه بین ۱/۴ تا ۱۲/۳ درصد متغیر بود. همچنین، نتایج نشان داد که مدل کودآبیاری مورد استفاده در این تحقیق قابلیت برآورد تلفات نیترات از طریق رواناب سطحی را دارد. ضریب تبیین (R^2) بین مقادیر اندازه‌گیری و شبیه‌سازی شده تلفات آب در دو سال زراعی به طور متوسط ۰/۸۵ و برای تلفات کود به طور متوسط ۰/۸۰ بود.

واژه‌های کلیدی: کودآبیاری، تلفات نیترات، مدل ریاضی کودآبیاری، آبیاری جویچه‌ای

مقدمه

در اکثر کشورهای جهان سوم کودپاشی با دست هنوز هم به شکل گسترده‌ای صورت می‌گیرد. در وضعیت خشک و حتی در اراضی فاریاب، خاک سطحی ممکن است برای مدت زمان طولانی خشک بماند. در چنین حالتی فعالیت ریشه در ناحیه سطحی خاک خیلی کم خواهد بود. بنابراین، چنانچه کود در این قسمت به صورت سطحی اضافه گردد، چندان مؤثر نخواهد بود. مگر آن که کود به ناحیه مرطوب خاک اضافه شود (۱۷).

مؤثرترین و کارآمدترین مدیریت پخش کود، زمانی حاصل می‌شود که کود مورد نیاز در طول دوره رشد گیاه و زمانی که گیاه به مواد غذایی بیشتری نیازمند است، بتوان مقدار کافی مواد غذایی محلول را در خاک مرطوب با تهویه مناسب در اختیار ریشه گیاه قرار

داد. آب آبیاری سریع‌ترین، مؤثرترین و کم هزینه‌ترین وسیله برای نیل به اهداف فوق است. در مناطقی که کودآبیاری انجام نمی‌گیرد کشاورزان به ناچار مقدار زیادی کود را هنگام کاشت به کار می‌برند (۲۰). نتایج برخی پژوهش‌ها نشان می‌دهد که کمتر از ۵۰ درصد کود نیتروژنی مورد استفاده قرار می‌گیرد. مابقی از طریق آبشویی، رواناب و تصعید گازی از دسترس گیاه خارج و تلف می‌شود. صرف نظر از ارزش اقتصادی، تلفات این نهاده مهم سبب مشکلات زیست محیطی می‌شود (۱۳ و ۲۳). کودآبیاری در سیستم‌های آبیاری تحت فشار به کنترل بهتر و بازده آبیاری بیشتر، رایجتر است. قیصری و همکاران (۱۸) نشان دادند که کودآبیاری در آبیاری بارانی باعث کاهش چشمگیر آبشویی نیترات می‌شود. آنها نشان دادند که در صورت کم-آبیاری، تلفات نیترات از طریق آبشویی قابل اغماض بوده و در تیمارهایی که آب آبیاری بیشتر از نیاز آبی گیاه بود، مصرف بیشتر کود نیتراتی باعث افزایش آبشویی نیترات گردید. نتایج پژوهش‌های محمد (۱۹) و بهت و همکاران (۱۴) بر روی کودآبیاری با آبیاری قطره‌ای نشان می‌دهد که این روش پخش کود علاوه بر افزایش عملکرد،

۱- دانشیار پژوهش موسسه تحقیقات فنی و مهندسی کشاورزی، دانشگاه تهران
۲، ۳، ۴ و ۵- استاد و دانشجویان کارشناسی ارشد آبیاری و آبادانی، دانشگاه تهران
(نویسنده مسئول: Email: alizadeh.hamzeh@gmail.com)

سطحی و همچنین ارزیابی یک مدل کودآبیاری جویچه‌ای برای بررسی تلفات نیترات می‌باشد.

مواد و روش‌ها

این تحقیق در سال‌های زراعی ۱۳۸۷ و ۱۳۸۸ در حدود دو هکتار از اراضی مزرعه ۴۰۰ هکتاری مؤسسه تحقیقات اصلاح و تهیه نهال و بذر (کرج) با طول جغرافیایی ۵۰/۵۸ درجه شرقی و عرض جغرافیایی ۳۵/۵۶ شمالی و ارتفاع ۱۳۱۲ متری از سطح دریا انجام شد. شیب عمومی مزرعه ۰/۰۰۶ متر بر متر بود. برخی ویژگی‌های خاک مورد آزمایش در جدول (۱) ارائه شده است.

جدول ۱- برخی ویژگی‌های خاک مورد مطالعه

عمق خاک cm	بافت خاک	جرم مخصوص ظاهری (gr/cm ³)	EC (dS/m)	pH
۲۰-۴۰	لوم	۱/۴۶	۰/۸۲	۷/۶۷
۴۰-۶۰	لوم	۱/۴۷	۰/۸۰	۷/۸۵
۶۰-۸۰	لوم	۱/۵	۰/۸۷	۷/۶۹

آزمایش‌های مزرعه‌ای در ۱۲ بلوک کامل تصادفی (T1 تا T12) در جویچه‌های انتها باز اجرا گردید. توصیه کودی طبق آزمون تجزیه خاک، و آب مورد نیاز برای آبیاری کامل بر اساس تبخیر از سطح تشت کلاس A و اعمال ضرایب تشت تبخیر (Kp) و گیاهی (Kc) (۱۲) تعیین گردید. کودهای پتاسیم و سوپر فسفات تریپل با توجه به نیاز خاک پیش از کاشت در تمام تیمارها بصورت یکسان در سطح خاک پخش گردید. نیتروژن مورد نیاز گیاه از طریق کود اوره تأمین و همراه آب آبیاری (در تیمارهای کودآبیاری) طی دوره رشد در چهار تقسیم مساوی (قبل از کاشت، مرحله هفت برگی، مرحله ساقه رفتن و مرحله سنبله زدن) مورد استفاده قرار گرفت. تعیین زمان مناسب اعمال تقسیم‌های کودی بر اساس دوره‌های حساس ذرت به مواد غذایی صورت گرفت (۹). پنج جویچه برای هر بلوک (سه جویچه اصلی برای برداشت و دو جویچه کناری به عنوان حاشیه)، دو جویچه برای تفکیک هر بلوک از بلوک مجاور و دو جویچه برای حاشیه در نظر گرفته شد. فاصله جویچه‌ها ۷۵ سانتی‌متر و طول جویچه‌ها طول قطعه زراعی (۱۶۵ متر) در نظر گرفته شد. در همه آبیاری‌ها، به منظور کاهش رواناب و تلفات کود از رژیم کاهش جریان استفاده شد. به این صورت که با تکمیل مرحله پیشروی، دبی ورودی به حدود دو سوم دبی اولیه کاهش داده شد. زمان‌های پیشروی و پسروی به فواصل ۲۰ متری در جویچه‌های آزمایشی یادداشت برداری گردید. برای اعمال تیمارهای آبی، ابتدا با استفاده از داده‌های تشت تبخیر (داده‌های روزانه اداره هواشناسی کرج) نیاز آبی هر تیمار تعیین؛ سپس با استفاده

باعث افزایش کارایی مصرف دو نهاده آب و کود می‌شود. زوو و همکاران (۲۶) نشان دادند که استفاده از کودآبیاری در آبیاری قطره‌ای در مقایسه با پخش سطحی، تلفات نیترات را کاهش و مقدار نیترات معدنی شده در خاک را نیز افزایش می‌دهد. علیزاده و همکاران (۵) و (۶) در کودآبیاری جویچه‌ای ذرت دانه‌ای در منطقه کرج گزارش نمودند که کودآبیاری با فراهم کردن امکان مصرف تقسیمی مواد غذایی بر اساس نیاز گیاه، باعث افزایش عملکرد، اجزای عملکرد و کارایی مصرف آب و کود می‌شود. بولت و همکاران (۱۵) کودآبیاری در آبیاری موجی را با استفاده از یک مدل ریاضی بررسی نمودند. نتایج شبیه‌سازی آنها نشان داد که استفاده از کود در سیکل نهایی آبیاری، بالاترین یکنواختی توزیع را دارد. سابیون و مرکلی (۲۱) یک مدل شبیه‌سازی حرکت آب و املاح در آبیاری جویچه‌ای را برای کاربرد بهینه کود در آبیاری جویچه‌ای ارائه کردند. نتایج شبیه‌سازی آنها نشان داد که برای دستیابی به کمترین تلفات کود، بهترین مدت زمان تزریق کود بین ۵ تا ۱۵ درصد کل زمان قطع جریان بوده و تزریق‌های طولانی‌تر به کاهش راندمان مصرف کود منجر می‌شود. عباسی و همکاران (۳) یکنواختی کودآبیاری در آبیاری جویچه‌ای را در یک خاک لومی در کرج ارزیابی و نشان دادند که این روش از یکنواختی توزیع بالایی برخوردار بوده و در صورت مدیریت صحیح، آبشویی و تلفات کود به صورت نفوذ عمقی عامل تهدید کننده‌ای در این روش کوددهی نیست.

انتقال نیترات توسط جریان سطحی به طراحی و مدیریت آبیاری، میزان و یکنواختی کاربرد کود، نحوه کاربرد کود (پالسی یا پیوسته)، زمان شروع، مدت و غلظت تزریق یکنواخت کود بستگی دارد (۱۶) و (۲۵). زریهان و همکاران (۲۴) توزیع کود در خاک را به عواملی مانند بافت خاک، پارامترهای هیدرولیکی خاک، پارامترهای انتقال و نحوه کاربرد کود (میزان، زمان و نحوه تزریق) نسبت دادند. مهمترین عوامل تاثیرگذار بر کاهش تلفات نیترات از طریق رواناب، دبی ورودی و زمان تزریق کود است. هرچه زمان شروع تزریق کود دیرتر از زمان شروع آبیاری باشد، یکنواختی توزیع کود بیشتر خواهد بود (۱، ۳، ۹ و ۲۰). نظر به اینکه بیش از ۹۰ درصد اراضی آبی جهان با روش سطحی آبیاری می‌شوند (۲۲)، ضرورت تحقیق در خصوص کودآبیاری با روش‌های آبیاری سطحی بیشتر آشکار می‌گردد. از طرف دیگر طی چند دهه گذشته پیشرفت‌های قابل توجهی در زمینه مدل‌سازی حرکت آب و املاح در جریان سطحی و زیر سطحی به ویژه در حضور گیاه به دست آمده است. ولی پژوهش‌های انجام شده در مقیاس مزرعه‌ای برای بررسی تلفات کود در کودآبیاری جویچه‌ای به علت هزینه و نیروی کارگری مورد نیاز اندک بوده است.

لذا، هدف اصلی از این تحقیق تعیین بهترین زمان تزریق کود در کودآبیاری جویچه‌ای برای کاهش تلفات نیترات از طریق رواناب

معروف سنت- ونانت استفاده می‌کند. در این مدل، معادلات جریان آب روی سطح خاک با روش حجم‌های کنترل متحرک^۳ و معادله انتقال-انتشار با روش کرنک-نیکلسون^۴ حل گردیده است. اطلاعات ورودی مدل شامل پارامترهای هندسی و هیدرولیکی مقطع جویچه، ویژگی‌های نفوذپذیری خاک، ضریب زبری مانینگ، زمان قطع جریان، مدت زمان تزریق کود، ضریب انتشارپذیری طولی^۵، دبی و غلظت نمک ورودی می‌باشد. این مدل قبلاً در آزمایش‌های متعدد توسط عباسی و همکاران (۳ و ۱۱) و جلینی و عباسی (۱) و اسنجی گردیده است. خروجی‌های مدل نیز شامل غلظت املاح، سرعت و شدت جریان، عمق و سطح مقطع جریان، زمان‌های پیشروی و پسروی در طول جویچه، تلفات آب و املاح به صورت رواناب از انتهای جویچه و شاخص یکنواختی توزیع آب و کود است.

برای تعیین بهترین زمان کوددهی در آزمایش‌های سال اول، زمان شروع تزریق کود برای همه بلوک‌ها در مراحل هفت برگی، ساقه رفتن و سنبله‌دهی به ترتیب به طور متوسط ۶۰، ۳۵ و ۲۰ دقیقه قبل از خاتمه آبیاری در نظر گرفته شده است. در آزمایش‌های سال دوم از زمان بهینه ۲۰ دقیقه که در آزمایش‌های سال اول تعیین شده بود، استفاده گردید. برای بررسی اثرات زمان تزریق بر تلفات کود از طریق رواناب، از روش تجزیه واریانس (ANOVA) و برای مقایسه میانگین‌ها از آزمون چند دامنه دانکن با استفاده از نرم افزار MSTATC استفاده شد.

کارایی مدل مورد استفاده با استفاده از شاخص‌های آماری ریشه دوم میانگین مربعات خطاها (RMSE)^۶، ضریب کارایی (E)^۷ و ضریب باقیمانده (CRM)^۸ ارزیابی شد.

RMSE مقادیر کلی یا میانگین انحراف مقادیر شبیه‌سازی شده از مقادیر اندازه‌گیری شده را نشان می‌دهد که نمایش دهنده عدم اطمینان مطلق مدل می‌باشد. هرچه RMSE به صفر نزدیک‌تر باشد عملکرد مدل بهتر است. ضریب E بیانگر نسبت انحراف مقادیر شبیه‌سازی شده از اندازه‌گیری شده به انحراف مقادیر اندازه‌گیری شده از مقادیر میانگین می‌باشد. مقدار E بین $-\infty$ تا $+\infty$ متغیر است. هرچه مقدار آن به یک نزدیک‌تر باشد مدل کاراتر است. شاخص CRM نشانگر تمایل مدل برای برآورد بیش از حد و یا کمتر از حد در مقایسه با اندازه‌گیری‌ها است. چنانچه تمامی مقادیر پیش‌بینی و اندازه‌گیری شده با هم برابر شوند، مقدار عددی شاخص‌های RMSE و CRM برابر با صفر و مقدار E برابر با ۱ خواهد بود.

از دبی‌های ورودی و خروجی مقدار آب خالص مورد نیاز هر تیمار اعمال گردید. دبی‌های ورودی از طریق کنتور و دبی‌های خروجی با استفاده از فلوم‌های WSC اندازه‌گیری گردید. دور آبیاری به استثنای مراحل انتهایی رشد ۶ روز در نظر گرفته شد. در مراحل انتهایی رشد دور آبیاری تا ۱۵ روز افزایش یافت.

ضریب گیاهی (Kc) دوره‌های مختلف رشد ذرت از طریق ضرایب ارائه شده در نشریه ۵۶ سازمان جهانی خوارو بار (۱۲) تعیین شد. بذر مصرفی ذرت از نوع هیبرید دابل کراس ۳۷۰ بود که با تراکم ۸۵ هزار بوته در هکتار اوایل تیمار هر سال کاشته شد. قطعه زمین مورد استفاده در هر دو سال زراعی یکسان و قبل از کاشت ذرت آیش بود. مبارزه با علف‌های هرز از طریق سمپاشی قبل از کاشت و وجین دستی در طول دوره رشد انجام شد. برای تزریق کود به جویچه‌ها از بشکه‌های بزرگ (۲۲۰ لیتری) استفاده گردید. به طوری‌که در هر آزمایش برای هر بلوک یک محلول کود از طریق بشکه بزرگ وارد بشکه کوچکتری (۴۰ لیتری) می‌شد. در بشکه کوچک شناوری جهت ثابت نگه داشتن دبی تزریق کود نصب گردید. نحوه تزریق کود به آب آبیاری در تیمارهای آزمایشی در شکل (۱) به صورت شماتیک ارائه شده است.

برای تخمین یکنواختی توزیع و جرم کود نفوذ یافته، نمونه‌برداری از محلول آب- کود در طول جویچه‌ها به فواصل مکانی ۲۰ متر و فواصل زمانی حدود ۳ دقیقه انجام می‌شد. همچنین برای برآورد میزان کود تلف شده به صورت رواناب، نمونه‌برداری از آب خروجی از انتهای جویچه‌ها به فواصل زمانی ۵ دقیقه (زمان کودآبیاری) انجام شد. جرم کود نفوذ یافته در واحد طول و جرم کود تلف شده به صورت رواناب از انتهای مزرعه با استفاده از روابط ارائه شده توسط عباسی (۲) برآورد شد.

یکنواختی توزیع کود با استفاده از ضریب یکنواختی کریستیانسن^۱ (CU) که از متداول‌ترین شاخص‌های ارزیابی یکنواختی توزیع است، استفاده شد (۸). در زمان نمونه‌گیری، نمونه‌های تهیه شده در محیطی خنک نگهداری و پس از اتمام آزمایش نمونه‌ها به آزمایشگاه منتقل و غلظت نیترات آنها با استفاده از دستگاه Spectrophotometer اندازه‌گیری گردید. معادله نفوذ برای هر یک از آزمایش‌ها با استفاده از روش دبی ورودی-خروجی تعیین گردید (۴). ضریب توزیع یکنواختی با استفاده از مدل ریاضی عباسی و همکاران (۲۰۰۳b) نیز برآورد و با مقادیر اندازه‌گیری شده مقایسه گردید. این مدل حاصل ترکیب یک مدل جریان سطحی آب^۲ و یک مدل انتقال املاح برای آبیاری جویچه‌ای و نواری است. مدل برای انتقال املاح از معادله انتقال-انتشار یک بعدی و برای حرکت آب روی سطح خاک از معادلات

3 - Moving Control Volume

4 - Crank-Nicholson

5 - Longitudinal Dispersivity

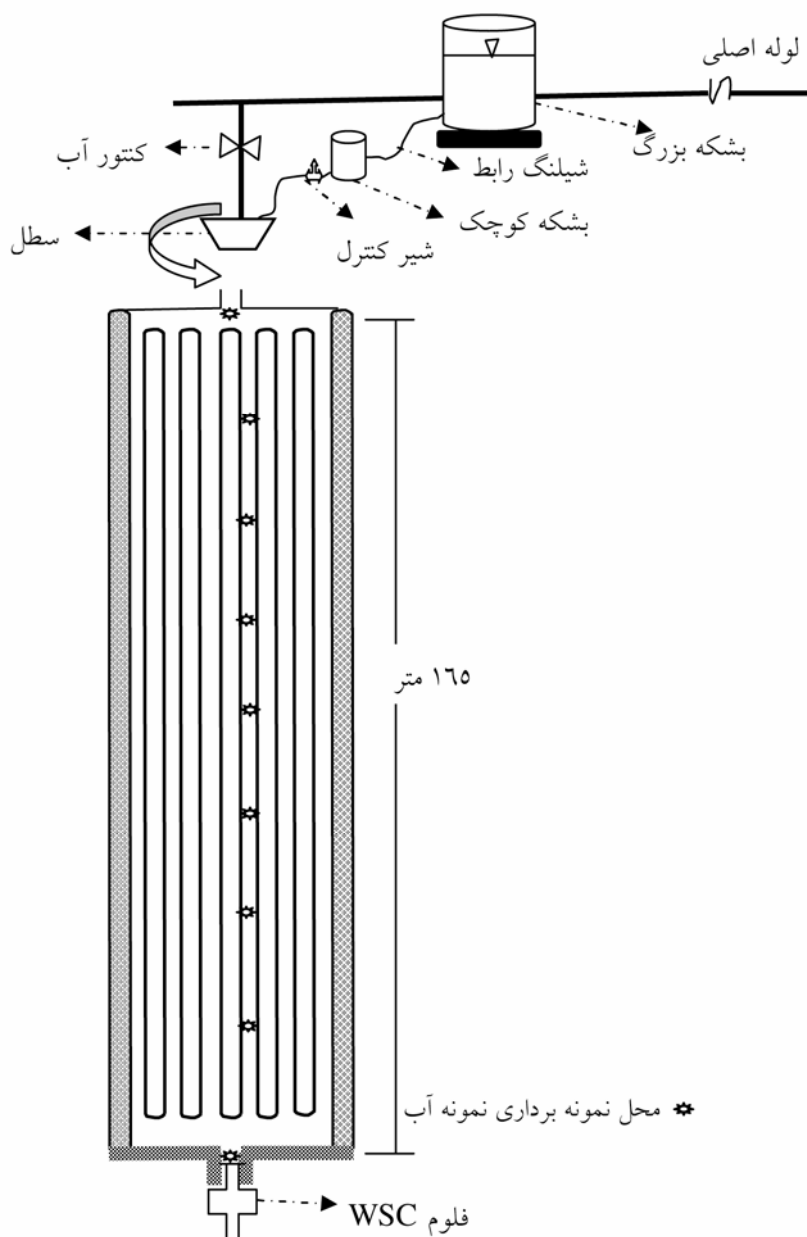
6 - Root Mean Square Error

7 - Coefficient of efficiency

8 - Coefficient of Residual Mass

1 - Coefficient of Uniformity

2 - Overland Water Flow



شکل ۱- نحوه تزریق کود به آب آبیاری در تیمارهای آزمایشی

نتایج و بحث

نیاز آبی

عمق آب آبیاری اعمال شده برای تیمارهای مختلف آبی (محاسبه شده با استفاده از داده‌های تشت تبخیر و ضریب K_c) و همچنین متوسط زمان آبیاری در جدول (۲) ارائه شده است. نتایج نشان می‌دهد که مقدار نیاز آبی ذرت دانه‌ای (تیمار T2، T7 و T11) در منطقه

کرج در سال ۱۳۸۷ حدود ۷۴۶ میلی‌متر بوده است. این نتیجه با مقدار بدست آمده توسط فرشی و همکاران (۲) که نیاز آبی ذرت دانه‌ای را ۷۹۰ میلی‌متر برآورد کرده‌اند بسیار نزدیک است (حدود ۶ درصد اختلاف). نسبت رواناب سطحی در آزمایش‌های مختلف بین ۰/۲۴ تا ۰/۳۴ متغیر بود.

جدول ۲- مقادیر آب مصرفی تیمارهای مختلف آبی

تیمارهای آبی				آب مصرفی
T12 و T8	T1	T11 و T7, T2	T10 و T6, T3	
۸۵۸	۷۴۶	۶۴۵	۵۲۵	خالص (میلی‌متر)
۴۰۳	۳۹۱	۲۰۲	۱۷۳	رواناب (میلی‌متر)
۰/۳۲	۰/۳۴	۰/۲۴	۰/۲۴	نسبت رواناب پایاب
۴۰۰-۵۵۰	۳۰۰-۳۶۰	۲۳۰-۳۴۰	۱۸۰-۲۵۰	مدت زمان آبیاری (دقیقه)

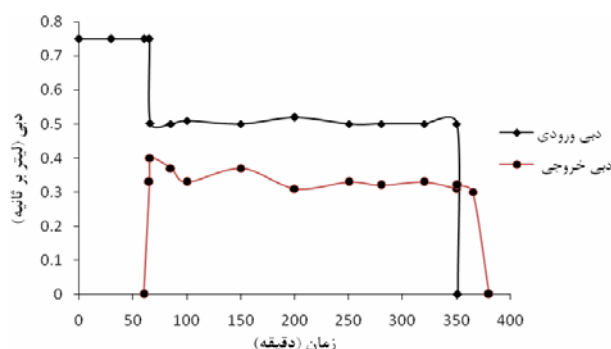
آبیاری نزدیکتر باشد. درصد تلفات کود از طریق رواناب کاهش می‌یابد. این نتایج با نتایج پلایان و فاسی (۲۰) و عباسی و همکاران (۱۱) مطابقت دارد. عباسی و همکاران (۳) درصد تلفات کود از طریق رواناب سطحی در یک خاک لومی بدون پوشش زراعی را برای تزریق در نیمه دوم آبیاری ۲۵/۱ و تزریق کود در کل زمان آبیاری ۳۹/۴ درصد گزارش نمودند که بیشتر از نتایج بدست آمده در این تحقیق می‌باشد. علت اختلاف را می‌توان در متفاوت بودن زمان تزریق کود دانست. در آزمایش‌های عباسی و همکاران (۳) مدت زمان تزریق کود ۶۰ و ۱۲۰ دقیقه بود.

یکنواختی توزیع آب و کود

در این مطالعه به علت حجم زیاد اندازه‌گیری‌ها، امکان اندازه‌گیری یکنواختی توزیع کود در همه آزمایش‌ها وجود نداشت. همچنین با توجه به نتایج تحقیقات قبلی عباسی و همکاران (۳) در خاک مشابه که نشان دادند کودآبیاری در آبیاری جویچه‌ای دارای یکنواختی توزیع کود بالا است، در این تحقیق یکنواختی توزیع کود فقط در بعضی از آزمایش‌ها اندازه‌گیری شد. مدل کودآبیاری مورد استفاده در تحقیقات قبلی (۱ و ۱۱) و حتی در مزرعه مورد مطالعه (۱۱) واسنجی گردیده است. ضریب انتشارپذیری به عنوان یکی از پارامترهای ورودی مدل براساس واسنجی‌های قبلی ۵ سانتی‌متر در نظر گرفته شد. لذا نیازی به واسنجی مجدد آن در این تحقیق نبود. ضریب یکنواختی آب و کود اندازه‌گیری و پیش‌بینی شده برای برخی تیمارهای آزمایشی در مراحل مختلف کودآبیاری برای دو سال زراعی در جدول (۳) ارائه شده است. نتایج نشان می‌دهد که ضریب یکنواختی آب و کود در همه تیمارها بالا است. به طوریکه ضریب یکنواختی (CU) آب بین ۸۱/۰ تا ۹۹/۰ درصد و ضریب یکنواختی کود بین ۸۰/۹ تا ۹۶/۶ درصد متغیر بود. سایبلون و مرکلی (۲۱) ضریب یکنواختی CU کود در آبیاری جویچه‌ای را در کودآبیاری جویچه‌ای در یک خاک بدون پوشش زراعی بین ۹۲/۰ تا ۱۰۰/۰ درصد اندازه‌گیری کردند که قابل مقایسه با نتایج این تحقیق در حضور کشت ذرت می‌باشد. نتایج همچنین نشان داد که برای اغلب آزمایش‌ها (به استثنای آزمایش T4, T7 و T8 در سال دوم) اختلاف مقادیر اندازه‌گیری و پیش‌بینی شده به وسیله مدل برای یکنواختی

تعیین بهترین زمان تزریق کود

نتایج حاصل از تجزیه واریانس درصد تلفات کود و آب در سطوح مختلف زمان تزریق کود در سال اول نشان داد که اثر زمان تزریق کود بر درصد تلفات کود از طریق رواناب سطحی در سطح ۰/۰۱ معنی‌دار بوده ولی بر درصد تلفات آب معنی‌دار نبود. بدیهی است که زمان تزریق کود تأثیری بر تلفات آب نداشته و اختلاف تلفات آب در آزمایش‌ها به طور عمده مربوط به تفاوت مکانی خصوصیات نفوذپذیری و دبی ورودی جویچه‌ها بوده است. علت اختلاف در تلفات کود نیز به طور عمده به زمان تزریق کود وابسته است. نمونه‌ای از هیدروگراف‌های ورودی و خروجی در آزمایش T3 آبیاری هشتم در شکل ۲ ارائه شده است. در این آزمایش تزریق کود از دقیقه ۳۱۵ تا ۳۵۰ و به مدت ۳۵ دقیقه انجام شده است.



شکل ۲- هیدروگراف دبی ورودی و خروجی در آزمایش T3 آبیاری هشتم

به منظور مقایسه میانگین آزمایش‌ها در سطوح مختلف زمان تزریق کود، مقایسه میانگین‌ها با آزمون دانکن در سطح ۰/۰۵ انجام شد. نتایج نشان داد که بیشترین درصد تلفات کود به مقدار ۲۴/۳ درصد در زمان تزریق ۶۰ دقیقه قبل از قطع آبیاری اتفاق افتاد و با سایر سطوح تفاوت معنی‌دار داشت. بین سطوح تزریق کود ۲۰ و ۳۵ دقیقه تفاوت معنی‌داری وجود ندارد. از آنجایی که بین یکنواختی توزیع کود در این آزمایش‌ها نیز تفاوت چندانی وجود نداشت، زمان ۲۰ دقیقه به عنوان بهترین زمان تزریق کود انتخاب شد. در سال دوم در تمام آزمایش‌ها، تزریق کود در ۲۰ دقیقه انتهایی آبیاری انجام شد. همچنین نتایج نشان داد که هر چه زمان تزریق کود به زمان قطع

تلفات نیترات

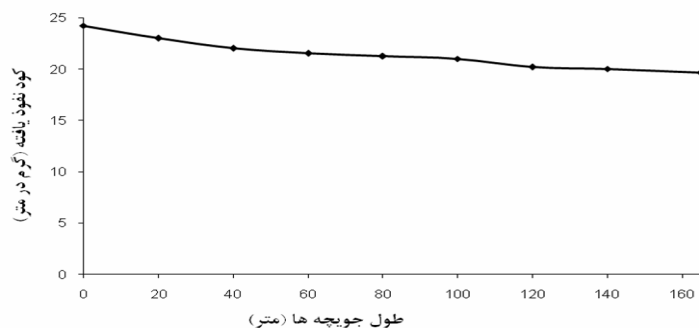
مقادیر تلفات نیترات و آب آبیاری از طریق رواناب سطحی (اندازه‌گیری و شبیه‌سازی شده به وسیله مدل) در تیمارهای مختلف در جدول (۴) ارائه شده است. نتایج نشان می‌دهد که در اکثر موارد درصد تلفات کود کمتر از آب است. این نتایج به علت اینکه کود در اواخر زمان آبیاری تزریق شده است، قابل پیش‌بینی بود. بین میزان تلفات آب و کود هیچ ارتباطی وجود ندارد. زیرا میزان تلفات کود تحت تاثیر دبی ورودی و مدت زمان تزریق کود است. تلفات نیترات از طریق رواناب سطحی به ترتیب در سال اول بین ۵/۷ تا ۴۲/۰ درصد و در سال دوم بین ۱/۴ تا ۱۲/۳ درصد متغیر بود.

توزیع آب و کود کمتر از ۵ درصد بود. همچنین نتایج آزمون t نشان داد که در سطح ۵ درصد بین مقادیر پیش‌بینی و اندازه‌گیری شده تفاوت معنی‌داری وجود نداشت.

نمونه‌ای از پروفیل طولی توزیع کود (اندازه‌گیری شده در ایستگاه‌های مختلف) در طول جویچه‌های آزمایشی تیمار T6 در شکل ۳ ارائه شده است. نتایج نشان می‌دهد که توزیع کود در طول جویچه‌ها نسبتاً یکنواخت است. بیشترین مقدار کود نفوذ یافته در ابتدای جویچه‌ها و کمترین مقدار آن در انتهای جویچه‌ها اتفاق افتاده است. پروفیل توزیع کود در سایر تیمارهای آزمایشی مشابه آزمایش T6 بود (نتایج نشان داده نشده‌اند).

جدول ۳- ضریب یکنواختی (CU) آب و کود در برخی تیمارهای آزمایشی در دو سال زراعی

سال زراعی	نوبت کودآبیاری	آزمایش	اندازه‌گیری		شبیه‌سازی	
			کود	آب	کود	آب
۱۳۸۷	۷ برگی	T8	۹۱/۴	۸۱/۰	۹۵/۰	۸۹/۸
	۷ برگی	T10	۹۵/۵	۹۵/۴	۹۲/۹	۹۶/۴
	ساقه رفتن	T3	۹۳/۰	۹۸/۷	۹۲/۹	۹۷/۵
	ساقه رفتن	T7	۹۲/۰	۹۷/۵	۹۴/۲	۹۷/۰
	ساقه رفتن	T10	۹۱/۱	۹۹/۰	۹۱/۵	۹۹/۶
	سنبله دهی	T1	۹۳/۳	۹۹/۰	۹۴/۰	۹۹/۴
	سنبله دهی	T3	۹۰/۷	۹۲/۸	۹۴/۰	۹۵/۵
	۷ برگی	T4	۸۰/۹۰	۸۴/۵۱	۸۷/۱	۹۲/۰
	۷ برگی	T7	۸۷/۶۷	۹۱/۶۹	۸۵/۹	۹۷/۰
	ساقه رفتن	T2	۸۷/۷۵	۹۷/۷۱	۹۱/۴	۹۶/۰
۱۳۸۸	ساقه رفتن	T3	۸۷/۶۰	۹۱/۶۹	۸۹/۵	۹۶/۰
	ساقه رفتن	T7	۹۵/۳۵	۹۶/۲۷	۸۶/۹	۹۶/۹
	سنبله دهی	T8	۹۶/۶۴	۹۲/۰۳	۸۶/۳	۹۱/۴
	سنبله دهی	T7	۹۴/۰۸	۹۲/۵۸	۸۸/۱	۹۷/۰
	سنبله دهی	T12	۹۲/۱۰	۹۲/۰۲	۹۰/۹	۹۶/۴



شکل ۳- پروفیل توزیع کود (اندازه‌گیری شده) در طول جویچه‌ها در تیمار T6

جدول ۴- تلفات نیترات از طریق رواناب سطحی در آزمایش‌های مختلف در سال ۸۸-۱۳۸۷

مرحله کودآبیاری	آزمایش	درصد تلفات کود				درصد تلفات آب			
		سال ۱۳۸۷*		سال ۱۳۸۸**		سال ۱۳۸۷		سال ۱۳۸۸	
		اندازه-مدل	اندازه-مدل	اندازه-مدل	اندازه-مدل	اندازه-مدل	اندازه-مدل	اندازه-مدل	اندازه-مدل
۷ برگی	T1	۱۰/۶	۱۴/۵	۴/۶	۵/۲	۲۲/۴	۱۹/۹	۲۴/۵	
	T2	۲۷/۳	۳۳/۴	۸/۶	۷/۸	۳۶/۱	۴۹/۱	۵۴/۲	
	T3	۳۱/۸	۳۵/۶	۲/۶	۴/۳	۳۴/۴	۹/۶	۱۵/۱	
	T4	۲۹/۷	۲۵/۲	۱/۹	۳/۵	۲۴/۹	۱۲/۵	۸/۵	
	T5	۳۸/۰	۲۷/۶	۸/۹	۹/۰	۳۰/۱	۹/۴	۱۴/۳	
	T6	۷/۰	۱۳/۵	۸/۹	۸/۳	۱۰/۲	۶/۴	۲۸/۶	
	T7	۱۱/۸	۱۲/۳	۷/۰	۶/۱	۱۸/۳	۱۲/۹	۱۰/۵	
	T8	۹/۳	۱۱/۵	۴/۰	۷/۵	۱۲/۴	۱۹/۸	۱۸/۷	
	T9	۲۸/۴	۳۲/۴	۶/۳	۷/۵	۷/۰	۱۳/۲	۱۹/۵	
	T10	۱۸/۶	۱۹/۵	۵/۵	۶/۶	۲۶/۵	۱۱/۰	۱۴/۷	
	T11	۴۲/۰	۳۶/۷	۲/۱	۴/۵	۲۸/۲	۲۵/۳	۲۸/۱	
	T12	۳۶/۹	۳۰/۴	۲/۵	۳/۱	۳۷/۱	۶/۴	۴/۴	
ساقه رفتن	T1	۴/۸	۷/۷	۲/۷	۴/۲	۲۰/۷	۲۷/۴	۳۵/۲	
	T2	۱۲/۰	۹/۳	۴/۵	۵/۲	۳۷/۶	۴۸/۱	۵۱/۹	
	T3	۱۰/۰	۱۴/۶	۴/۵	۴/۹	۲۹/۳	۲۴/۸	۲۹/۴	
	T4	۳۸/۳	۳۹/۵	۵/۰	۵/۴	۲۰/۵	۱۸/۹	۱۴/۴	
	T5	۱۷/۴	۱۹/۶	۵/۶	۶/۳	۴۹/۸	۲۹/۹	۲۵/۳	
	T6	۱۰/۳	۱۴/۶	۵/۶	۶/۲	۳۵/۷	-	-	
	T7	۷/۵	۵/۴	۸/۴	۸/۸	۳۸/۸	۲۶/۲	۲۷/۵	
	T8	۲۱/۷	۱۷/۶	۹/۳	۶/۶	۲۲/۵	۳۶/۲	۳۰/۷	
	T9	۱۷/۷	۲۱/۶	۵/۱	۴/۵	۲۸/۲	۲۴/۵	۲۸/۸	
	T10	۶/۰	۹/۴	۸/۸	۹/۵	۳۲/۶	۱۷/۷	۱۶/۲	
	T11	۱۵/۵	۱۸/۶	۴/۵	۴/۳	۲۶/۹	۳۳/۸	۳۳/۱	
	T12	۱۰/۴	۱۱/۴	۹/۰	۱۰/۱	۲۱/۵	۳۱/۹	۲۵/۴	
سنبله‌دهی	T1	۸/۳	۷/۲	۳/۵	۲/۶	۲۵/۴	۲۸/۴	۲۴/۹	
	T2	۵/۷	۷/۴	۱/۳	-	۱۹/۹	-	-	
	T3	۸/۴	۱۲/۶	۵/۸	۶/۱	۳۶	۲۵/۵	۳۰/۳	
	T4	۱۱/۵	۹/۷	۶/۷	۵/۵	۳۱/۱	۲۰/۸	۲۱/۷	
	T5	۱۷/۰	۲۱/۳	۶/۳	۶/۶	۴۹/۷	۲۲/۹	۲۷/۱	
	T6	۸/۹	۱۳/۱	۸/۳	۸/۰	۴۴/۶	۲۹/۴	۳۲/۲	
	T7	۱۰/۰	۱۵/۳	۶/۰	۷/۵	۳۰/۸	۲۷/۵	۲۵/۴	
	T8	۶/۳	۹/۱	۷/۴	۱۰/۲	۲۲/۳	۳۹/۰	۳۳/۸	
	T9	۶/۳	۸/۷	۹/۲	۱۰/۴	۱۵/۱	۱۸/۷	۲۱/۱	
	T10	۵/۵	۶/۴	۷/۵	۷/۸	۱۰/۵	۱۷/۱	۱۸/۴	
	T11	۲۲/۳	۱۸/۰	۱۲/۳	۱۰/۶	۳۸/۷	۳۷/۷	۳۹/۳	
	T12	۹/۰	۶/۷	۳/۳	۴/۹	۳۴/۴	۲۲/۰	۲۶/۰	

* تزریق کود در مرحله ۷ برگی، ساقه رفتن و سنبله‌دهی به ترتیب در حدود ۶۰، ۳۵ و ۲۰ دقیقه آخر آبیاری انجام شد.
 ** در این سال تزریق کود در هر سه مرحله کودآبیاری در ۲۰ دقیقه آخر آبیاری صورت گرفت.

که مقدار RMSE برای درصد تلفات آب حدود ۱۵ تا ۱۶ درصد ولی این مقادیر برای درصد تلفات کود حدود ۲۰ تا ۲۵ درصد بود. مقادیر تلفات آب و کود شبیه‌سازی شده در مقابل مقادیر اندازه‌گیری شده و فاصله آن از خط ۱:۱ در شکل (۴الف تا د) ارائه شده است. نتایج نشان می‌دهد که ضریب همبستگی بین مدل و داده‌های اندازه‌گیری شده در هر دو سال زراعی و برای شبیه‌سازی هر دو صفت مورد نظر بیشتر از ۰/۷۵ بود. همچنین فاصله بین خط رگرسیونی و خط ۱:۱ قابل قبول است. خط رگرسیونی در هر دو سال زراعی اندکی بالاتر از خط همسانی قرار دارد که نشان می‌دهد این مدل همواره مقدار تلفات آب و کود را قدری بیشتر از مقدار واقعی پیش‌بینی می‌کند.

نتیجه‌گیری

در این تحقیق، به منظور تعیین بهترین زمان تزریق کود در کودآبیاری جویچه‌ای و اعمال مدیریت بهینه به منظور کاهش آلودگی نیترات، در سال اول تحقیق سناریوهای مختلف زمان تزریق کود به جویچه‌های انتها باز مورد بررسی قرار گرفت. نتایج حاصل نشان داد که تزریق کود در ۲۰ دقیقه انتهایی آبیاری بهترین زمان تزریق کود به سیستم آبیاری بود. در سال دوم تزریق کود فقط در زمان بهینه تزریق (۲۰ دقیقه انتهایی آبیاری) انجام و صحت نتایج سال اول مورد تأیید قرار گرفت. به طور کلی نتایج این پژوهش نشان می‌دهد که در صورت مدیریت صحیح، تلفات کود به صورت رواناب در کودآبیاری جویچه‌ای اندک و یکنواختی توزیع آن زیاد خواهد بود. کارایی این روش کوددهی به شدت تحت تاثیر عوامل طراحی و مسائل مدیریتی است. در صورت مدیریت صحیح و انتخاب بهینه عوامل آبیاری، یکنواختی توزیع کود به یکنواختی توزیع آب بسیار نزدیک و حتی در برخی موارد بیشتر از آن است. همچنین نتایج نشان داد که مدل ریاضی عباسی و همکاران (۱۱) قادر است مقدار تلفات آب و کود و یکنواختی توزیع کود و آب را به طور قابل قبولی پیش‌بینی نماید.

درصد تلفات آب از طریق رواناب سطحی نیز به ترتیب در سال اول بین ۸/۵ تا ۴۴/۶ درصد و در سال دوم بین ۹/۴۵ تا ۳۴/۶ درصد بود. علت زیاد بودن تلفات کود در سال اول طولانی بودن زمان تزریق کود می‌باشد. سایبلون و مرکلی (۲۱) درصد تلفات آب از طریق رواناب سطحی را بین ۲۰/۰ تا ۶۷/۰ درصد و تلفات کود از طریق رواناب سطحی را بین ۳/۰ تا ۵۵/۰ درصد گزارش کردند. نتایج این دو تحقیق نشان دهنده نقش مدیریت در کنترل میزان تلفات آب و کود می‌باشد.

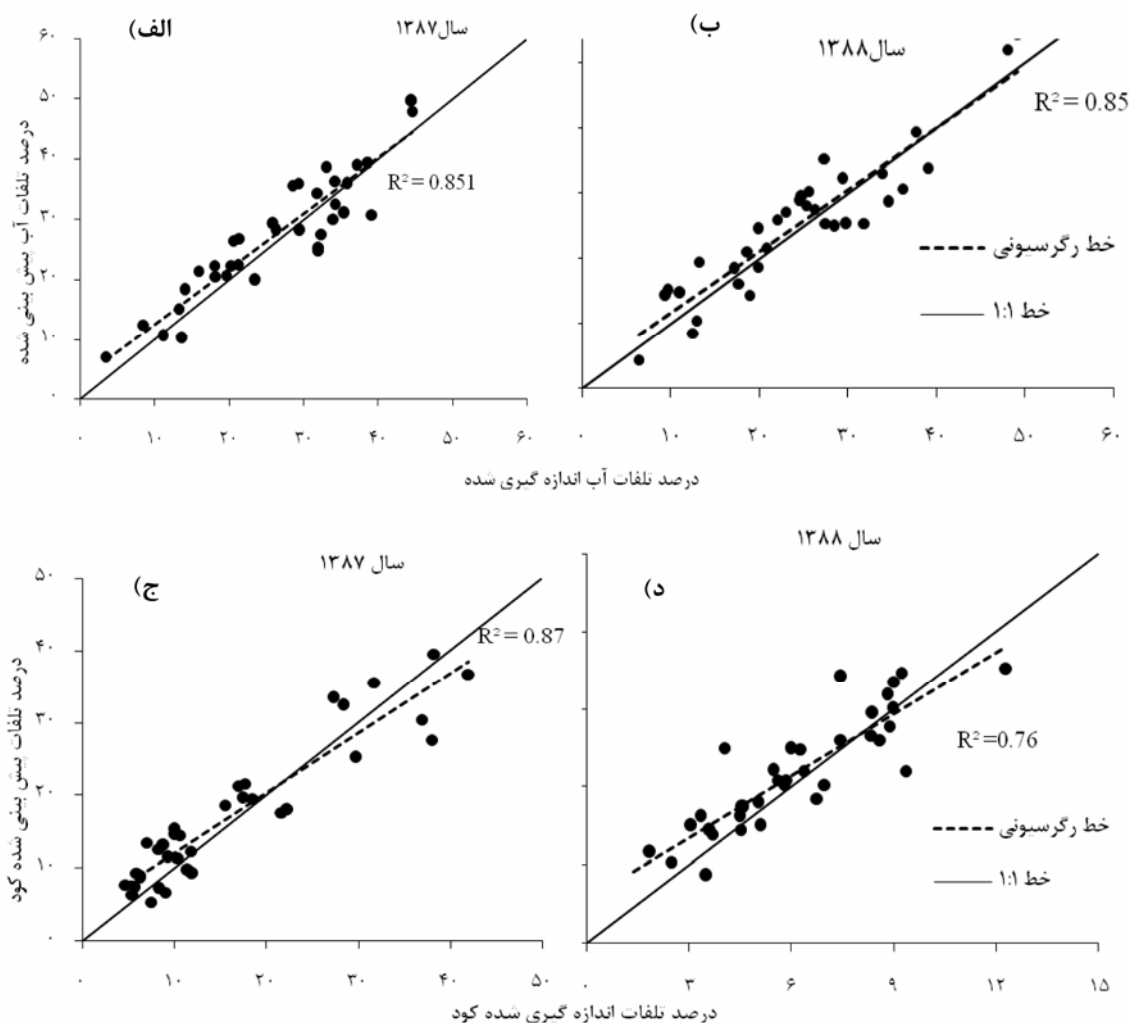
در آبیاری جویچه‌ای، سیستم به گونه‌ای است که غالباً رواناب از میزان نفوذ عمقی بیشتر است. از سوی دیگر حلالیت بالا و خنثی بودن نیترات، باعث خروج آن با غلظتی مشابه غلظت ورودی می‌گردد. به طوری که غلظت نیترات در رواناب همواره بیشتر از غلظت نیترات خارج شده از منطقه توسعه ریشه (نفوذ عمقی) می‌باشد. این عوامل نشان دهنده اهمیت بیشتر کاهش خروج نیترات از طریق رواناب سطحی نسبت به نفوذ عمقی است. بنابراین هر پارامتر طراحی و مدیریتی که منجر به کاهش رواناب گردد، بر کاهش تلفات نیترات بیشتر موثر است (۱۰).

به هر حال، نتایج همچنین نشان می‌دهد که مدل کودآبیاری (۱۱) قادر است درصد تلفات آب و کود را به خوبی شبیه‌سازی کند. هرچند در بعضی موارد اختلاف مقادیر اندازه‌گیری و شبیه‌سازی حدود ۱۰ درصد بود، ولی در اغلب موارد همخوانی خوبی بین مدل و نتایج واقعی وجود دارد.

برای اطمینان از صحت نتایج مدل شاخص‌های آماری مورد بررسی قرار گرفت (جدول ۵). نتایج نشان می‌دهد که مقادیر ضریب باقیمانده (CRM) در همه موارد نزدیک صفر بوده که نشان از نزدیکی مقادیر شبیه‌سازی شده و اندازه‌گیری شده است. مقادیر منفی ضریب باقیمانده (CRM) در هر دو سال زراعی نشان می‌دهد که مدل همواره مقدار تلفات آب و کود را قدری بیشتر از مقدار واقعی پیش‌بینی می‌کند. ضریب کارایی مدل برای هر دو سال زراعی بیشتر از ۰/۷۵ است که نشان دهنده صحت مدل می‌باشد. همچنین نتایج نشان می‌دهد که درصد تلفات آب را بهتر از کود برآورد می‌کند. به طوری

جدول ۵- مقادیر شاخص‌های آماری برای تعیین کارایی مدل کودآبیاری

سال	صفت	CRM	E	RMSE (%)	R ²
۱۳۸۷	تلفات آب	-۰/۰۴	۰/۸۳	۱۵/۹۷	۰/۸۵
	تلفات کود	-۰/۰۶	۰/۸۶	۳۴/۷۷	۰/۸۷
۱۳۸۸	تلفات آب	-۰/۰۳	۰/۸۸	۱۶/۳۲	۰/۸۵
	تلفات کود	-۰/۰۶	۰/۷۵	۲۰/۴۲	۰/۷۶



شکل ۴- درصد تلفات آب و کود شبیه‌سازی شده در مقابل مقادیر اندازه‌گیری شده (الف) درصد تلفات آب در سال اول، (ب) درصد تلفات آب در سال دوم، (ج) درصد تلفات کود در سال اول و (د) درصد تلفات کود در سال دوم

منابع

- ۱- جلیلی م. و عباسی ف. ۱۳۸۸. ارزیابی یکنواختی کودآبیاری و تلفات کود در آبیاری جویچه‌ای. مجله علوم و صنایع کشاورزی (ویژه آب و خاک)، ۲۳ (۲): ۷۵-۸۶.
- ۲- عباسی ف. ۱۳۸۶. فیزیک خاک پیشرفته. انتشارات دانشگاه تهران. ۲۴۱ صفحه.
- ۳- عباسی ف.، لیاقت ع.م. و گنجه ا. ۱۳۸۸. ارزیابی یکنواختی کودآبیاری در آبیاری جویچه‌ای. مجله خاک و آب، ۳۹ (۱): ۱۲۹-۱۱۷.
- ۴- علیزاده ا. ۱۳۸۵. طراحی سیستم‌های آبیاری سطحی. جلد اول. انتشارات دانشگاه امام رضا. ۴۵۰ صفحه.
- ۵- علیزاده ح.ع.، عباسی ف. و لیاقت ع.م. ۱۳۸۹. ارزیابی یکنواختی توزیع و تلفات نیترات در کودآبیاری جویچه‌ای. مجله علوم و فنون کشاورزی و منابع طبیعی، ۵۱: ۳۹-۴۹.
- ۶- علیزاده ح.ع.، لیاقت ع.م. و عباسی ف. ۱۳۸۸. بررسی اثر کودآبیاری جویچه‌ای بر کارایی مصرف کود و آب، عملکرد و اجزای عملکرد ذرت دانه‌ای. مجله علوم و صنایع کشاورزی (ویژه آب و خاک)، ۲۳ (۴): ۱۴۷-۱۳۷.
- ۷- فرشی ع.ا.، شریعتی م.ر.، جارالهی ر.، قائمی م.ر. و شهابی فر م. ۱۳۷۶. برآورد آب مورد نیاز گیاهان عمده زراعی و باغی کشور، جلد اول. نشر آموزش کشاورزی.

- ۸- مصطفی زاده ب.، موسوی ف. ۱۳۸۵. آبیاری سطحی (تئوری و عمل). ترجمه (Wynn R. Walker and Gaylord V. Skogerboe) انتشارات فرهنگ جامع. چاپ سوم.
- ۹- ملکوتی م.ج.، و ریاضی همدانی س.ع. ۱۳۷۰. کودها و حاصلخیزی خاک. ترجمه. ۸۰۰ صفحه.
- ۱۰- نوایان م. ۱۳۸۷. بهینه سازی، طراحی و مدیریت کودآبیاری جویچه‌ای برای کاهش آلودگی نیترات. رساله دکتری رشته آبیاری و زهکشی. پردیس کشاورزی و منابع طبیعی دانشگاه تهران. ۲۰۹ صفحه.
- 11- Abbasi F., Simunek J., van Genuchten M.Th., Feyen J., Adamsen F.J., Hunsaker D.J., Strelkoff T.S., Shouse P. 2003. Overland water flow and solute transport: Model development and field data analysis. *J. Irrig. Drain. Eng.*, 129(2): 71-81.
- 12- Allen R.G., Pereira L.S., Raes D., Smith M. 1998. Crop evapotranspiration. Guidelines for computing crop water requirement. FAO Irrig. Drain. Paper No.56. FAO, Rome, Italy, 300pp.
- 13- Bacon P.E. 1995. Nitrogen Fertilization in the Environment. Marcel Dekker Inc. New York, USA. 608 pp.
- 14- Bhat R., Sujatha S., Balasimha D. 2007. Impact of drip fertigation on productivity of arecanut. *Agricultural Water Management*, 90: 101-111.
- 15- Boldt A.L., Watts D.G., Eisenhauer D.E., Schepers J.S. 1994. Simulation of water applied nitrogen distribution under surge irrigation. *Trans. ASAE*, 37(4): 1157-1165.
- 16- Burguete J., Zapata N., García-Navarro P., Maikaka M., Playán E., and Murillo J. 2009(I). Fertigation in furrows and level furrow systems. I: Model description and numerical tests. *J. Irrig. Drain. Eng.*, 135(4):401-412.
- 17- Chaudhary M.R., Prihar S.S. 1974. Coparison of banded and broadcast fertilizer applications in relation to compaction and irrigation in maize and wheat. *Agron J*, 66:560-564.
- 18- Gheysari M., Mirlatifi S.M., Homaeae M., Asadi M.E., Hoogenboom G. 2009. Nitrate leaching in a silage maize field under different irrigation and nitrogen fertilizer rates. *J. Agricultural Water Management*. 96: 946-954.
- 19- Mohammad M.J. 2004. Utilization of applied fertilizer nitrogen and irrigation water by drip-fertigated squash as determined by nuclear and traditional techniques. *Nutr. Cycl. Agroecosyst*. 68 (1): 1-11.
- 20- Playan E., and Faci J.M. 1997. Border irrigation: Field experiment and a simple model. *Irrig. Sci.*, 17(4):163-171.
- 21- Sabillón G.N., and Merkle G.P. 2004. Fertigation guidelines for furrow irrigation. *Spanish J. Agric. Res.*, 2(4): 576-587.
- 22- Tiercelin J.R., Vidal A. 2006. *Traite' d'Irrigation*, 2nd edition. Lavoisier edition.
- 23- Wiesler F. 1998. Comparative assessment of the efficacy of various nitrogen fertilizers. In: Rengel, Z(Ed.) *Nutrient Use in Crop Production*. Food Product Press. NY.
- 24- Zerihun D., Furman A., Sanchez C.A., and Warrick W.A. 2003. Calculation of recession in basins and closed-end furrows: Problems and simplified solutions. Proc., 2nd Int. Conf. on Irrigation and Drainage: Water for a Sustainable World-Limited Resources and Expanding Demand, United States Committee on Irrigation and Drainage, Denver.
- 25- Zerihun D., Sanchez C.A., Furman A., and Warrick A.W. 2005. Coupled surface-subsurface solute transport model for irrigation borders and basins. II: Model evaluation. *J. Irrig. Drain. Eng.*, 131(5): 407-419.
- 26- Zhou J.B., XI J.G., Chen Z.J., and Li S.X. 2006. Leaching and transformation of nitrogen fertilizers in soil after application of N with irrigation: A Soil Column Method. *Pedosphere* 16(2): 245-252.

Evaluation of Nitrate Losses in Furrow Fertigation by Field Data and Model Analysis

F. Abbasi¹ - A. Liaghat² - H. A. Alizadeh^{3*} - Y. Abbasi⁴ - A. Mohseni⁵

Abstract

In this study, a corn-field furrow irrigation was conducted to investigate the effect of fertigation on distribution uniformity and nitrate losses through surface runoff. Twelve experiments were carried out during two years (2008 and 2009) in free drainage furrows having 165 m length and 0.006 m/m slope in Karaj. Required fertilizer was applied based on soil analysis in four stages during the growing period: before planting, in seven- leaf stage, shooting stage and earing stage. The outflow from the experimental furrows was measured by WSC flumes. Nitrate concentration of water samples taken during the experiments was analyzed by spectra photometer. Collected data during the first year were used to specify the best time of fertilizer injection in order to achieve the lowest fertilizer losses. The results revealed that the best time of injection was 20 minutes in the end of irrigation. This time was used to apply the fertilizer in second year. Runoff- losses of nitrate in the first year ranged between 5.7 to 42 percent whereas in second year using optimized time (20 min) nitrate losses through runoff was 1.4 to 12.3 percent. Also, the results of the fertigation model showed that the model estimated water and fertilizer losses reasonably well. The correlation coefficient between measured and predicted data by the model was 0.85 and 0.8 for water and fertilizer losses, respectively during two years of experiment.

Key words: Fertigation, Nitrate losses, Fertigation model, Furrow irrigation

1,2,3,4,5 - Contribution from College of Agriculture & Natural Resources, Department of Irrigation and Reclamation
(* - Corresponding Author Email: alizadeh.hamzeh@gmail.com)